



Cert. n° 0545



www.eurovent-certification.com

Ventilconvettore Carisma CRC

CATALOGO TECNICO

INDICE

- Caratteristiche costruttive dei principali componenti **Pag. 4**
- Versioni **Pag. 5**
- Dimensioni, Pesi e Contenuti acqua **Pag. 6**
- Certificazioni EUROVENT **Pag. 10**
- Limiti di funzionamento **Pag. 13**
- Tabelle di resa **Pag. 14**
- Tabella coefficienti di correzione **Pag. 24**
- Perdite di carico lato acqua **Pag. 25**
- Accessori **Pag. 26**
- Filtro **CRYSTALL** **Pag. 45**
- Comandi elettronici a bordo **Pag. 54**
- Comandi elettronici a parete **Pag. 55**
- Comandi ed unità di controllo e regolazione **Serie MB** **Pag. 56**
- Sistema bus KNX **Pag. 57**

INTRODUZIONE

Carisma è il risultato di un grande impegno di energie e risorse, avente l'obiettivo di offrire un prodotto all'avanguardia in termini di design, prestazioni, silenziosità, consumo e funzionalità. Offerito con ventilatore centrifugo o con ventilatore tangenziale, viene proposto in cinque versioni differenti, a parete o soffitto, in vista o ad incasso, con una gamma molto versatile certificata dal Marchio Eurovent.

Tutti i modelli hanno gruppi ventilanti con consumi elettrici particolarmente ridotti (sino al 40% in meno della serie precedente) e con la possibilità di poter essere collegati scegliendo tre tra sei differenti velocità di rotazione.

Nel caso di impianti a quattro tubi con bassa temperatura dell'acqua calda, un'innovativa batteria addizionale a due ranghi consente ottimi rendimenti e corrette temperature di uscita dell'aria.

Su richiesta è possibile montare un particolare filtro elettronico brevettato, classificato in classe D secondo la norma UNI 11254, con prestazioni analoghe alle prestazioni iniziali di un tradizionale filtro meccanico certificato in classe F9 secondo la norma UNI EN 779.



Una serie completa di dispositivi di regolazione e controllo, tra cui un innovativo sistema wireless (senza fili) brevettato, permette di ottenere la corretta temperatura ambiente in tempi molto rapidi e con un investimento assolutamente proporzionale alle prestazioni, al comfort ed alla precisione di misura che si desidera.

Completano il prodotto tutti gli accessori normalmente previsti in un impianto con ventilconvettori, quali, per citare solo i più comuni, molteplici tipologie di valvole di regolazione,

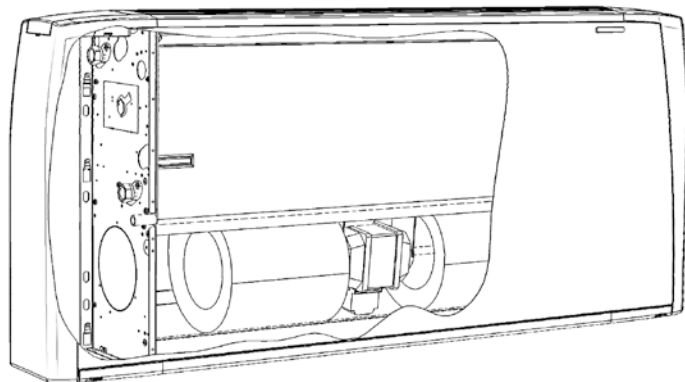
robusti piedini di appoggio, pannello posteriore di copertura per installazione su vetrata, resistenza elettrica aggiuntiva, pompa ausiliaria di evacuazione condensa, serranda presa aria esterna, condotti e bocchette di ripresa e mandata per installazioni ad incasso.



Sabiana partecipa al programma Eurovent di certificazione delle prestazioni dei ventilconvettori. I dati ufficiali a cui riferirsi sono pubblicati sul sito www.eurovent-certification.com. Le prestazioni misurate sono:

- Capacità di raffreddamento totale alle seguenti condizioni:
 - temperatura acqua +7°C (entrata) +12°C (uscita)
 - temperatura aria +27°C b.s. +19°C b.u.
- Capacità di raffreddamento sensibile alle seguenti condizioni:
 - temperatura acqua +7°C (entrata) +12°C (uscita)
 - temperatura aria +27°C b.s. +19°C b.u.
- Capacità di riscaldamento (imp. a 2 tubi) alle seguenti condizioni:
 - temperatura acqua +45°C (entrata) +40°C (uscita)
 - temperatura aria +20°C
- Capacità di riscaldamento (imp. a 4 tubi) alle seguenti condizioni:
 - temperatura acqua +65°C (entrata) +55°C (uscita)
 - temperatura aria +20°C
- Assorbimento del ventilatore
- Perdita di pressione lato acqua
- Potenza sonora ponderata

Prevede 9 grandezze (da 105 a 1500 m³/h) e 5 versioni (a parete e a soffitto, in vista e da incasso), ciascuna dotata di batterie di scambio termico a 3 o 4 ranghi e con la possibilità di aggiungere una batteria ad 1 o 2 ranghi per gli impianti a quattro tubi. È la gamma più completa, perfettamente adatta a soddisfare ogni esigenza di climatizzazione di ambienti di lavoro quali uffici, negozi, ristoranti e di camere d'albergo con installazioni canalizzate con perdite di carico sino a 50 Pa.



Griglia di mandata monoblocco in ABS: bellissimo design e grande robustezza



Versione **SEC** con mobile interamente in acciaio

La serie **SEC** è identica alla serie **CRC** ma ha un design più tradizionale, essendo il mobile di copertura realizzato interamente in acciaio zincato a caldo e verniciato, ad esclusione della griglia di mandata anch'essa in materiale sintetico (ABS).



Mobile di copertura

È composto da robuste spalle laterali in materiale sintetico antiurto (ABS) e da una sezione frontale in lamiera d'acciaio zincata a caldo e preverniciata. La griglia di mandata dell'aria, in materiale sintetico, è di tipo reversibile ad alette fisse ed è posizionata sulla parte superiore.

Colori standard:

- Spalle laterali e griglia di mandata dell'aria: **Pantone Cool Grey 1C (grigio chiaro)**
- Sezione frontale: **RAL 9003 (bianco)**
- Altri colori su richiesta.

Struttura interna portante

In lamiera zincata, spessore 1 mm, composta da due spalle laterali e da una parete posteriore isolata con materassino, spessore 3 mm, in polietilene a cellule chiuse classe M1.

Filtro

Rigenerabile in polipropilene a nido d'ape.

Il telaio, in lamiera zincata, è inserito in guide fissate sulla struttura interna che permettono una facile estrazione.

Una copertura frontale del filtro, in materiale plastico dello stesso colore della griglia di mandata, evidenzia la presenza dello stesso.



Gruppo ventilante

Costituito da ventilatori centrifughi a doppia aspirazione, particolarmente silenziosi, con giranti in alluminio o materiale plastico bilanciate staticamente e dinamicamente, direttamente calettate sull'albero motore.

Motore elettrico

Di tipo monofase, a sei velocità di cui tre collegate, montato su supporti elastici antivibranti e con condensatore permanentemente inserito, protezione termica interna a riarmo automatico, grado di protezione IP 20 e classe B. Le velocità collegate in fabbrica sono quelle indicate con "MIN, MED e MAX" nelle tabelle che seguono.

Batteria di scambio termico

È costruita con tubi di rame ed alette in alluminio fissate ai tubi con procedimento di mandrinatura meccanica.

La batteria principale e l'eventuale batteria addizionale sono dotate di due attacchi Ø 1/2" gas femmina.

I collettori sono corredati di sfoghi d'aria e di scarichi d'acqua Ø 1/8" gas.

Lo scambiatore non è adatto ad essere utilizzato in atmosfere corrosive o in tutti quegli ambienti in cui si possano generare corrosioni nei confronti dell'alluminio.

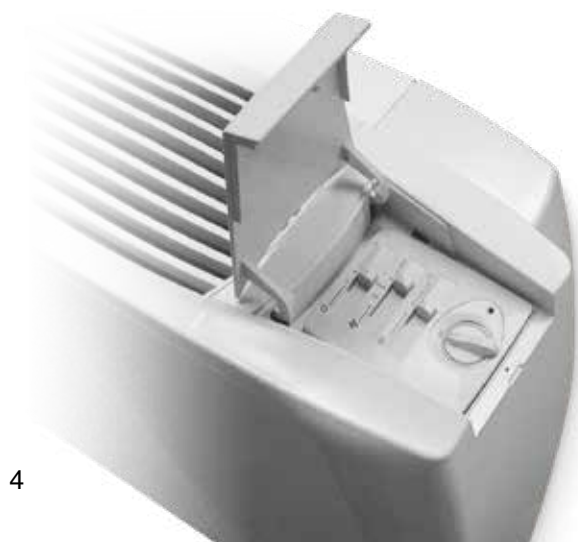
La posizione di serie degli attacchi idraulici è sul lato sinistro guardando l'apparecchio di fronte. Le batterie sono di tipo reversibile: il lato degli attacchi può perciò essere invertito in fase di montaggio in cantiere.

Bacinella raccolta condensa

In materiale plastico (ABS UL94 HB), realizzata a forma di L e fissata alla struttura interna; nella versione MO-MVB ed IV-IO la bacinella è isolata con materassino, spessore 3 mm, in polietilene a cellule chiuse classe M1. Il tubo di scarico condensa è Ø 15 esterno.

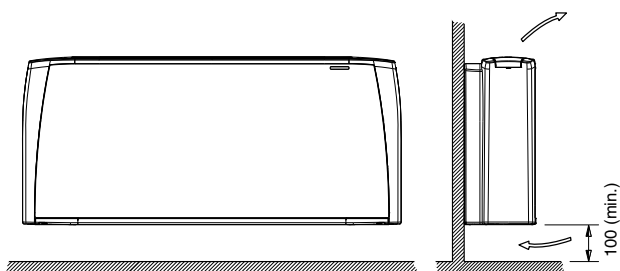
Accessori e Comandi

Vedi pagine 26 e 52.



MV

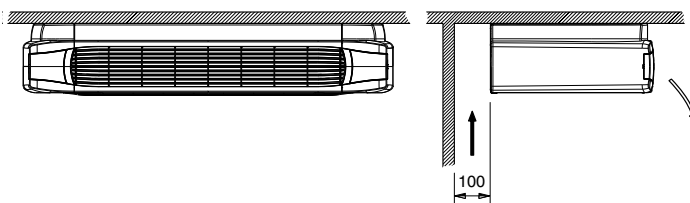
Mobile Verticale – Installazione Verticale



MV

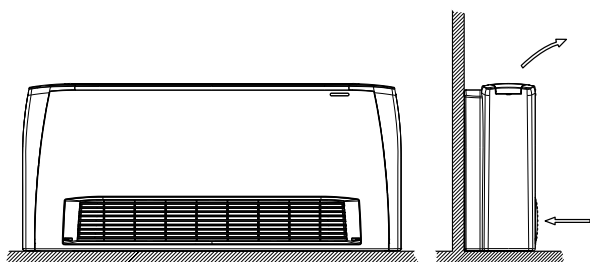
Mobile Verticale – Installazione Orizzontale

NOTA: la versione MV può essere installata orizzontalmente lasciando minimo 100 mm di spazio libero per la ripresa.



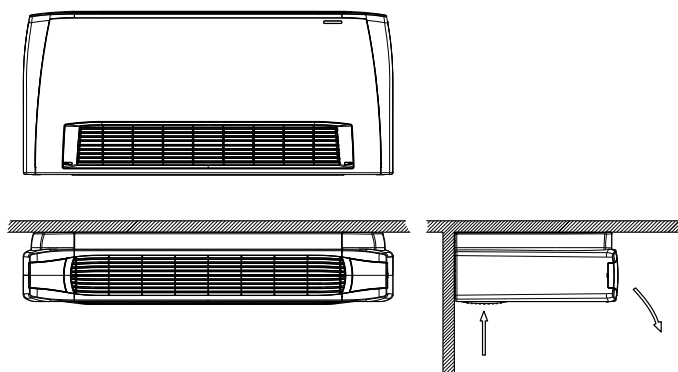
MO-MVB

Mobile Verticale Basso – Installazione Verticale



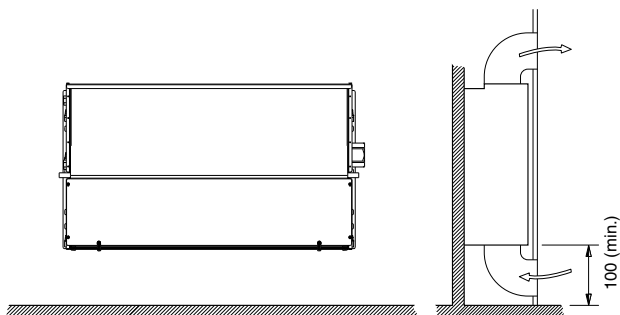
MO-MVB

Mobile Orizzontale



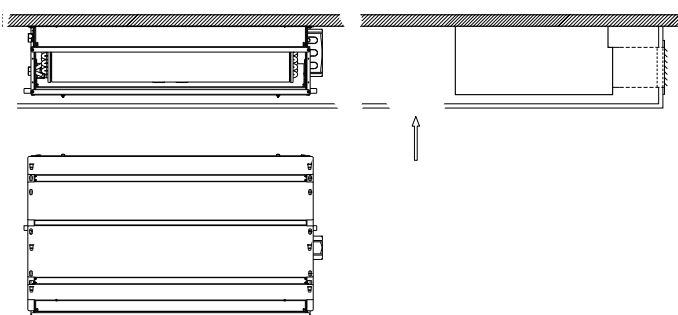
IV-IO

Incasso Verticale

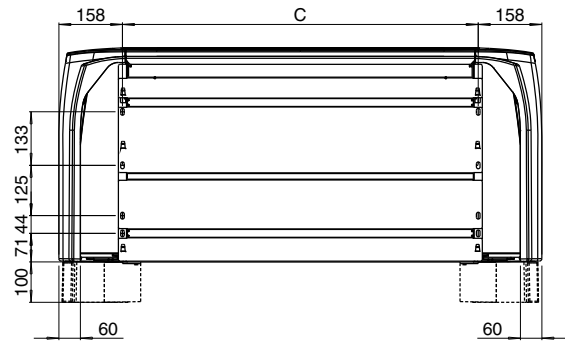
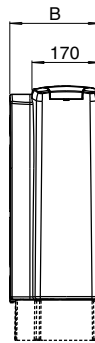
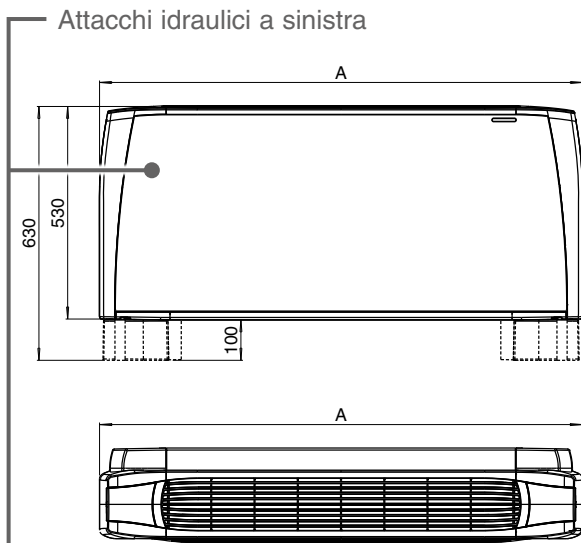


IV-IO

Incasso Orizzontale

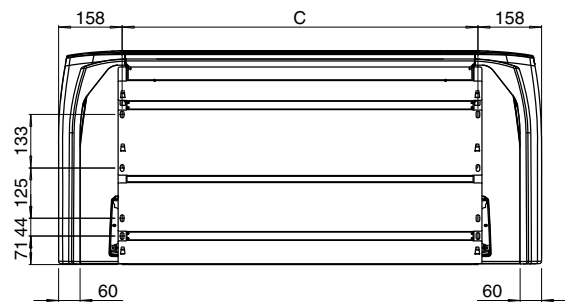
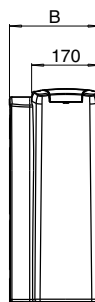
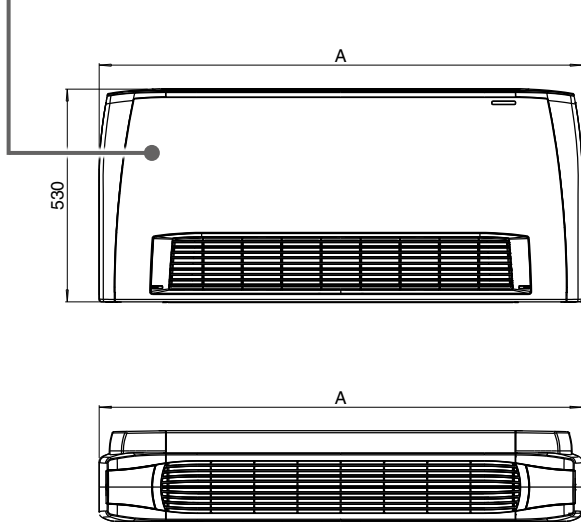


MV



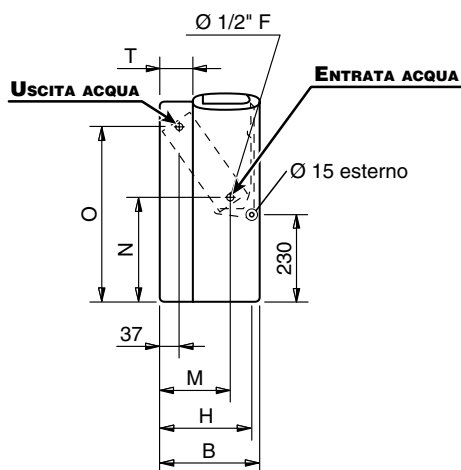
Piedini non inclusi (accessorio)

MO-MVB

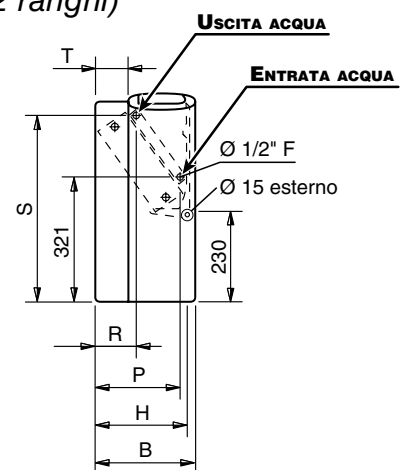


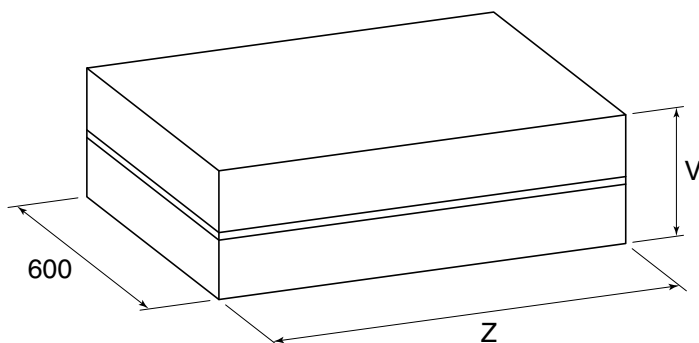
ATTACCHI IDRAULICI

Batteria a 3 o 4 ranghi



Batteria addizionale di riscaldamento (1 rango o 2 ranghi)



UNITÀ IMBALLATA

Dimensioni (mm)

MODELLO	1	2	3	4	5	6	7	8	9
A	670	770	985	985	1200	1200	1415	1415	1415
B	225	225	225	225	225	225	225	255	255
C	354	454	669	669	884	884	1099	1099	1099
H	205	205	205	205	205	205	205	235	235
M	145	145	145	145	145	145	145	170	170
N	260	260	260	260	260	260	260	270	270
O	460	460	460	460	460	460	460	450	450
P	185	185	185	185	185	185	185	210	210
R	105	105	105	105	105	105	105	110	110
S	475	475	475	475	475	475	475	465	465
T	55	55	55	55	55	55	55	85	85
V	260	260	260	260	260	260	260	290	290
Z	720	820	1035	1035	1250	1250	1465	1465	1465

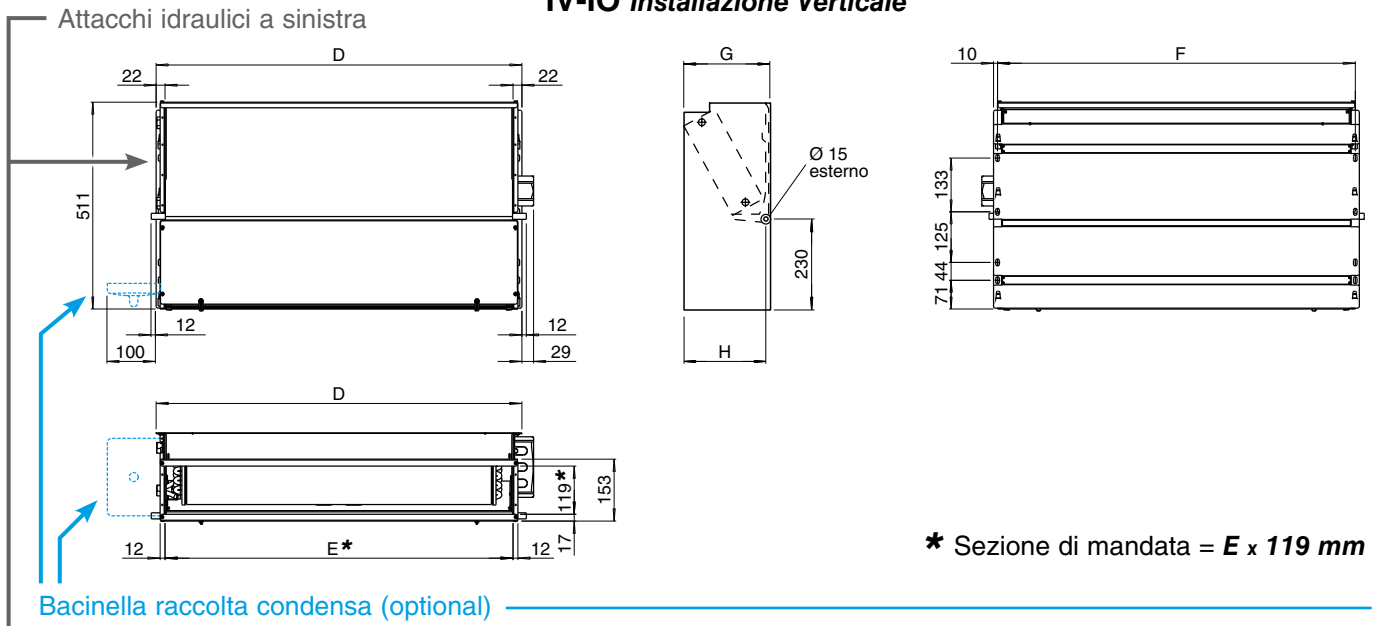
Pesi (kg)

		Peso unità imballata									Peso unità non imballata								
MODELLO		1	2	3	4	5	6	7	8	9	1	2	3	4	5	6	7	8	9
Ranghi	3	15,5	17,2	21,4	22,5	26,9	27,7	32,1	35,7	35,9	13,9	15,4	19,1	20,2	24,1	24,9	28,8	32,0	32,2
	3+1	16,2	18,0	22,6	23,7	28,4	29,2	33,9	37,5	37,7	14,6	16,2	20,3	21,4	25,6	26,4	30,6	33,8	34,0
	3+2	16,7	18,6	23,3	24,4	29,3	30,1	35,0	38,6	38,8	15,1	16,8	21,0	22,1	26,5	27,3	31,7	34,9	35,1
	4	16,0	18,0	22,4	23,5	28,1	29,0	33,6	37,2	37,4	14,4	16,2	20,1	21,2	25,3	26,2	30,3	33,5	33,7
	4+1	16,7	18,8	23,6	24,7	29,6	30,5	35,4	39,0	39,2	15,1	17,0	21,3	22,4	26,8	27,7	32,1	35,3	35,5

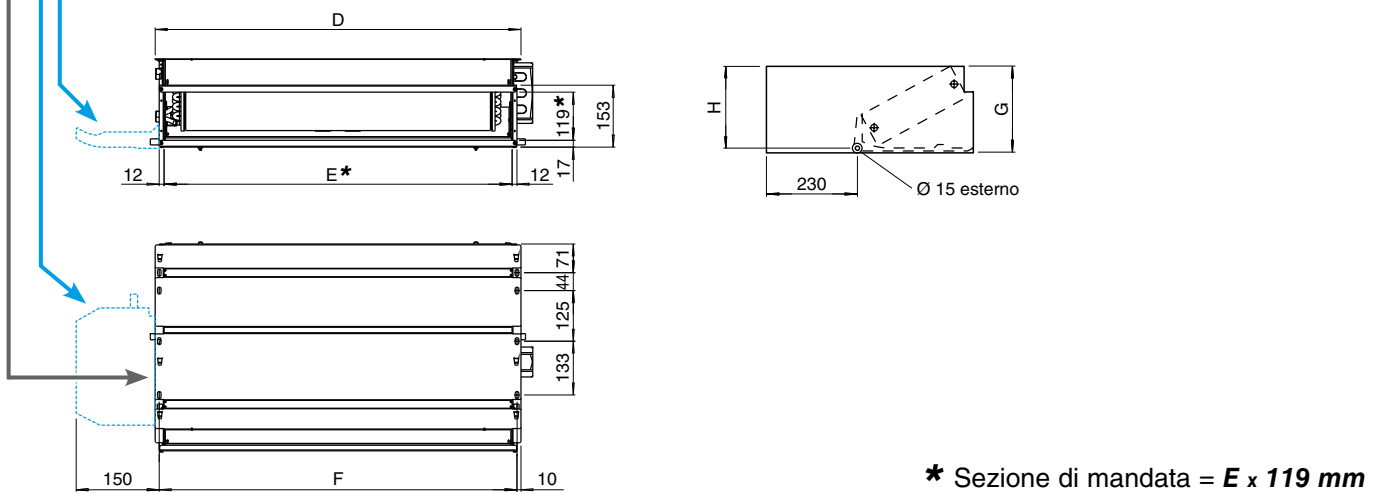
Contenuti acqua (litri)

MODELLO	1	2	3	4	5	6	7	8	9
Ranghi	3	0,5	0,6	0,9	0,9	1,3	1,6	1,7	1,9
	4	0,7	0,8	1,3	1,3	1,7	2,2	2,4	2,8
	+1	0,2	0,2	0,3	0,3	0,4	0,5	0,5	0,6
	+2	0,4	0,4	0,6	0,6	0,8	1,0	1,0	1,2

IV-IO Installazione Verticale

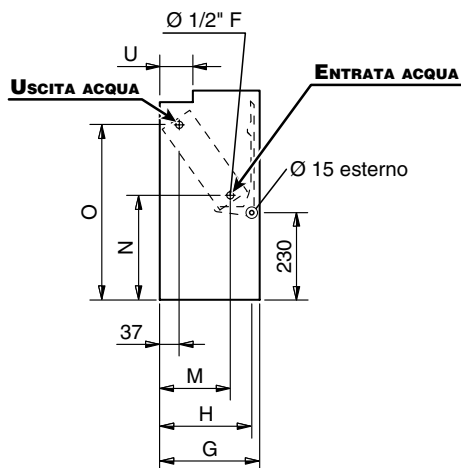


IV-IO Installazione Orizzontale

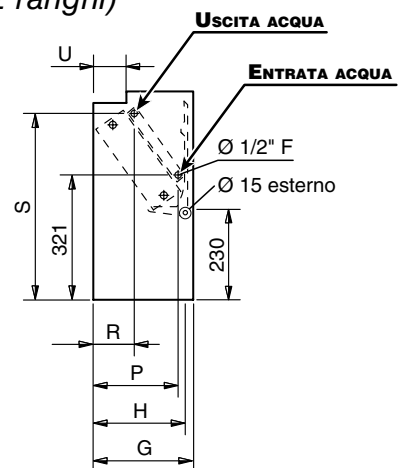


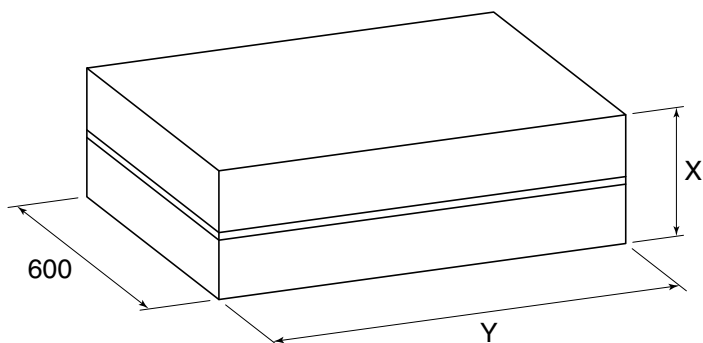
ATTACCHI IDRAULICI

Batteria a 3 o 4 ranghi



Batteria aggiuntiva di riscaldamento (1 rango o 2 ranghi)



UNITÀ IMBALLATA

Dimensioni (mm)

MODELLO	1	2	3	4	5	6	7	8	9
D	374	474	689	689	904	904	1119	1119	1119
E	330	430	645	645	860	860	1075	1075	1075
F	354	454	669	669	884	884	1099	1099	1099
G	218	218	218	218	218	218	218	248	248
H	205	205	205	205	205	205	205	235	235
M	145	145	145	145	145	145	145	170	170
N	260	260	260	260	260	260	260	270	270
O	460	460	460	460	460	460	460	450	450
P	185	185	185	185	185	185	185	210	210
R	105	105	105	105	105	105	105	110	110
S	475	475	475	475	475	475	475	465	465
U	65	65	65	65	65	65	65	95	95
X	260	260	260	260	260	260	260	290	290
Y	720	820	820	820	1035	1035	1250	1250	1250

Pesi (kg)

		Peso unità imballata									Peso unità non imballata								
MODELLO		1	2	3	4	5	6	7	8	9	1	2	3	4	5	6	7	8	9
Ranghi	3	12,2	13,6	17,1	18,1	21,9	22,8	27,0	30,2	30,4	10,6	11,8	15,3	16,3	19,6	20,5	24,2	27,1	27,3
	3+1	12,9	14,4	18,3	19,3	23,4	24,3	28,8	32,0	32,2	11,3	12,6	16,5	17,5	21,1	22,0	26,0	28,9	29,1
	3+2	13,4	15,0	19,0	20,0	24,3	25,2	29,9	33,1	33,3	11,8	13,2	17,2	18,2	22,0	22,9	27,1	30,0	30,2
	4	12,7	14,4	18,1	19,1	23,1	24,1	28,5	31,7	31,9	11,1	12,6	16,3	17,3	20,8	21,8	25,7	28,6	28,8
	4+1	13,4	15,2	19,3	20,3	24,6	25,6	30,3	33,5	33,7	11,8	13,4	17,5	18,5	22,3	23,3	27,5	30,4	30,6

Contenuti acqua (litri)

MODELLO	1	2	3	4	5	6	7	8	9
Ranghi	3	0,5	0,6	0,9	0,9	1,3	1,6	1,7	1,9
	4	0,7	0,8	1,3	1,3	1,7	2,2	2,4	2,8
	+1	0,2	0,2	0,3	0,3	0,4	0,5	0,5	0,6
	+2	0,4	0,4	0,6	0,6	0,8	1,0	1,0	1,2

APPARECCHI CRC A 3 RANGHI

Impianto a due tubi.

Le prestazioni sono riferite alle seguenti condizioni di funzionamento:

RAFFREDDAMENTO (funzionamento estivo)

Temperatura aria + 27°C b.s. + 19°C b.u.
 Temperatura acqua + 7°C entrata + 12°C uscita

RISCALDAMENTO (funzionamento invernale)

Temperatura aria + 20°C
 Temperatura acqua + 45°C entrata + 40°C uscita

MODELLO		CRC 13						CRC 23						CRC 33					
Velocità		1 (E)	2	3	4 (E)	5	6 (E)	1 (E)	2	3 (E)	4	5 (E)	6	1	2 (E)	3 (E)	4	5 (E)	6
		MIN			MED		MAX	MIN		MED		MAX			MIN	MED		MAX	
Portata aria	m ³ /h	105	125	150	175	195	220	145	170	220	250	295	340	185	235	270	325	385	440
Raffreddam. resa totale (E)	kW	0,57	0,66	0,75	0,84	0,91	1,00	0,90	0,99	1,23	1,35	1,53	1,70	1,27	1,55	1,76	2,04	2,35	2,61
Raffreddam. resa sensibile (E)	kW	0,45	0,53	0,60	0,69	0,75	0,83	0,68	0,76	0,95	1,06	1,21	1,36	0,92	1,13	1,30	1,51	1,76	1,97
Riscaldamento (E)	kW	0,64	0,76	0,86	0,98	1,07	1,19	0,94	1,06	1,34	1,49	1,70	1,92	1,26	1,56	1,79	2,10	2,44	2,74
Dp Raffreddamento (E)	kPa	2,5	3,0	3,8	4,7	5,4	6,3	2,5	3,0	4,4	5,3	6,5	7,9	6,6	9,4	11,8	15,3	19,7	23,8
Dp Riscaldamento (E)	kPa	0,9	1,1	1,4	1,8	2,1	2,5	2,2	2,8	4,2	5,0	6,4	7,9	5,4	7,8	10,0	13,2	17,1	21,0
Assorbimento Motore (E)	W	16	19	21	25	29	33	14	16	22	26	32	40	15	20	25	32	41	49
Potenza acustica (E)	Lw dB(A)	32	34	36	39	42	45	30	33	40	43	47	51	31	36	40	45	49	52
Pressione acustica (*)	Lp dB(A)	23	25	27	30	33	36	21	24	31	34	38	42	22	27	31	36	40	43

MODELLO		CRC 43						CRC 53						CRC 63					
Velocità		1	2 (E)	3 (E)	4	5 (E)	6	1	2 (E)	3	4 (E)	5 (E)	6	1 (E)	2	3 (E)	4	5 (E)	6
			MIN	MED		MAX			MIN		MED		MAX	MIN		MED		MAX	
Portata aria	m ³ /h	185	265	335	400	485	570	250	315	420	495	545	650	415	505	590	680	760	830
Raffreddam. resa totale (E)	kW	1,25	1,71	2,11	2,43	2,83	3,19	1,66	2,01	2,55	2,90	3,13	3,58	2,50	2,94	3,32	3,70	4,01	4,26
Raffreddam. resa sensibile (E)	kW	0,91	1,26	1,57	1,82	2,15	2,45	1,22	1,49	1,91	2,19	2,38	2,76	1,87	2,23	2,54	2,86	3,12	3,35
Riscaldamento (E)	kW	1,25	1,74	2,18	2,52	2,97	3,41	1,65	2,02	2,61	3,00	3,24	3,75	2,56	3,05	3,45	3,90	4,26	4,56
Dp Raffreddamento (E)	kPa	6,5	11,2	16,2	20,8	27,2	33,8	4,1	5,8	8,8	11,1	12,7	16,2	8,6	11,4	14,1	17,2	19,8	22,1
Dp Riscaldamento (E)	kPa	5,3	9,5	14,0	18,2	24,3	30,8	3,4	4,8	7,5	9,6	11,0	14,2	7,3	9,9	12,3	15,2	17,8	20,1
Assorbimento Motore (E)	W	14	21	28	34	44	57	18	22	32	39	46	61	37	46	55	67	78	88
Potenza acustica (E)	Lw dB(A)	27	33	39	43	47	52	26	31	37	41	43	48	37	42	46	49	52	54
Pressione acustica (*)	Lp dB(A)	18	24	30	34	38	43	17	22	28	32	34	39	28	33	37	40	43	45

MODELLO		CRC 73						CRC 83						CRC 93					
Velocità		1	2 (E)	3	4 (E)	5	6 (E)	1	2 (E)	3	4 (E)	5	6 (E)	1	2 (E)	3	4 (E)	5	6 (E)
			MIN		MED		MAX		MIN		MED		MAX		MIN		MED		MAX
Portata aria	m ³ /h	445	535	630	735	840	925	510	655	815	1020	1100	1200	735	830	980	1210	1365	1500
Raffreddam. resa totale (E)	kW	2,82	3,29	3,74	4,21	4,66	5,01	3,01	3,68	4,32	5,09	5,36	5,69	4,00	4,38	4,95	5,74	6,21	6,56
Raffreddam. resa sensibile (E)	kW	2,08	2,45	2,80	3,19	3,56	3,85	2,27	2,82	3,35	4,02	4,26	4,55	3,08	3,40	3,89	4,60	5,03	5,37
Riscaldamento (E)	kW	2,83	3,34	3,83	4,33	4,83	5,23	3,22	4,02	4,78	5,75	6,11	6,55	4,42	4,86	5,58	6,62	7,26	7,78
Dp Raffreddamento (E)	kPa	12,3	16,2	20,3	25,1	30,1	34,2	7,2	10,3	13,8	18,4	20,2	22,5	11,8	13,8	17,3	22,4	25,9	28,6
Dp Riscaldamento (E)	kPa	10,1	13,5	17,2	21,3	25,9	29,7	5,6	8,3	11,3	15,6	17,3	19,6	9,8	11,6	14,8	19,9	23,5	26,5
Assorbimento Motore (E)	W	44	54	66	79	92	103	47	62	81	105	116	130	78	92	108	134	152	176
Potenza acustica (E)	Lw dB(A)	38	42	47	51	54	56	39	45	50	56	58	60	47	50	54	58	62	64
Pressione acustica (*)	Lp dB(A)	29	33	38	42	45	47	30	36	41	47	49	51	38	41	45	49	53	55

(E) = Prestazioni certificate Eurovent.

MIN-MED-MAX = Velocità collegate in fabbrica.

(*) = I livelli di pressione acustica sono inferiori

a quelli di potenza di 9 dB(A) per un ambiente di 100m³ ed un tempo di riverbero di 0,5 sec.

APPARECCHI CRC A 4 RANGHI
Impianto a due tubi.

Le prestazioni sono riferite alle seguenti condizioni di funzionamento:

RAFFREDDAMENTO (funzionamento estivo)

 Temperatura aria + 27°C b.s. + 19°C b.u.
 Temperatura acqua + 7°C entrata + 12°C uscita

RISCALDAMENTO (funzionamento invernale)

 Temperatura aria + 20°C
 Temperatura acqua + 45°C entrata + 40°C uscita

MODELLO		CRC 14						CRC 24						CRC 34					
		1 (E)	2	3	4 (E)	5	6 (E)	1 (E)	2	3 (E)	4	5 (E)	6	1	2 (E)	3 (E)	4	5 (E)	6
Velocità		MIN			MED		MAX	MIN		MED		MAX		MIN	MED		MAX		
Portata aria	m³/h	105	125	150	175	195	220	145	170	220	250	295	340	185	235	270	325	385	440
Raffreddam. resa totale (E)	kW	0,65	0,77	0,87	1,00	1,08	1,20	1,00	1,11	1,41	1,56	1,78	2,00	1,32	1,63	1,87	2,17	2,53	2,83
Raffreddam. resa sensibile (E)	kW	0,49	0,58	0,66	0,77	0,84	0,94	0,73	0,82	1,05	1,17	1,35	1,53	0,95	1,18	1,36	1,59	1,86	2,09
Riscaldamento (E)	kW	0,69	0,80	0,92	1,07	1,17	1,31	0,99	1,11	1,43	1,60	1,83	2,08	1,30	1,62	1,87	2,19	2,59	2,88
Dp Raffreddamento (E)	kPa	1,9	2,5	3,2	4,0	4,7	5,6	4,9	6,1	9,1	11,0	13,9	17,2	3,7	5,3	6,7	8,8	11,5	14,1
Dp Riscaldamento (E)	kPa	1,7	2,2	2,8	3,7	4,3	5,3	4,0	4,9	7,6	9,3	11,8	14,8	2,8	4,2	5,4	7,1	9,8	11,5
Assorbimento Motore (E)	W	16	19	21	25	29	33	14	16	22	26	32	40	15	20	25	32	41	49
Potenza acustica (E)	Lw dB(A)	32	34	36	39	42	45	30	33	40	43	47	51	31	36	40	45	49	52
Pressione acustica (*)	Lp dB(A)	23	25	27	30	33	36	21	24	31	34	38	42	22	27	31	36	40	43

MODELLO		CRC 44						CRC 54						CRC 64					
		1	2 (E)	3 (E)	4	5 (E)	6	1	2 (E)	3	4 (E)	5 (E)	6	1 (E)	2	3 (E)	4	5 (E)	6
Velocità		MIN	MED		MAX		MIN		MED		MAX	MIN		MED		MAX			
Portata aria	m³/h	185	265	335	400	485	570	250	315	420	495	545	650	415	505	590	680	760	830
Raffreddam. resa totale (E)	kW	1,31	1,81	2,25	2,62	3,08	3,50	1,77	2,17	2,79	3,21	3,49	4,03	2,79	3,34	3,81	4,31	4,71	5,04
Raffreddam. resa sensibile (E)	kW	0,94	1,32	1,65	1,93	2,30	2,63	1,28	1,58	2,04	2,36	2,58	3,01	2,03	2,45	2,81	3,20	3,52	3,79
Riscaldamento (E)	kW	1,28	1,80	2,27	2,64	3,14	3,62	1,71	2,10	2,74	3,16	3,46	4,01	2,82	3,39	3,90	4,46	4,92	5,31
Dp Raffreddamento (E)	kPa	3,4	6,1	9,0	11,7	15,5	19,6	7,3	10,4	16,3	20,8	24,2	31,3	14,4	19,7	24,8	30,9	36,2	40,9
Dp Riscaldamento (E)	kPa	2,6	5,0	7,2	9,4	12,8	16,4	5,6	8,1	12,9	16,6	19,5	25,2	11,9	16,5	21,1	26,8	31,8	36,3
Assorbimento Motore (E)	W	14	21	28	34	44	57	18	22	32	39	46	61	37	46	55	67	78	88
Potenza acustica (E)	Lw dB(A)	27	33	39	43	47	52	26	31	37	41	43	48	37	42	46	49	52	54
Pressione acustica (*)	Lp dB(A)	18	24	30	34	38	43	17	22	28	32	34	39	28	33	37	40	43	45

MODELLO		CRC 74						CRC 84						CRC 94					
		1	2 (E)	3	4 (E)	5	6 (E)	1	2 (E)	3	4 (E)	5	6 (E)	1	2 (E)	3	4 (E)	5	6 (E)
Velocità		MIN			MED		MAX	MIN		MED		MAX	MIN		MED		MAX		
Portata aria	m³/h	445	535	630	735	840	925	510	655	815	1020	1100	1200	735	830	980	1210	1365	1500
Raffreddam. resa totale (E)	kW	2,99	3,51	4,01	4,56	5,08	5,48	3,22	3,97	4,72	5,63	5,94	6,34	4,34	4,79	5,45	6,41	6,98	7,42
Raffreddam. resa sensibile (E)	kW	2,18	2,57	2,96	3,39	3,80	4,13	2,38	2,98	3,58	4,33	4,59	4,93	3,28	3,63	4,18	4,98	5,48	5,87
Riscaldamento (E)	kW	2,95	3,49	4,03	4,62	5,15	5,59	3,37	4,26	5,14	6,27	6,60	7,20	4,70	5,23	6,01	7,18	7,93	8,52
Dp Raffreddamento (E)	kPa	9,5	12,5	15,9	20,0	24,2	27,7	9,6	14,0	19,0	26,0	28,6	32,2	8,9	10,6	13,4	17,8	20,7	23,2
Dp Riscaldamento (E)	kPa	7,5	10,1	13,1	16,6	20,1	23,2	8,5	12,8	17,9	24,9	27,8	31,7	8,3	10,0	12,8	17,6	20,9	23,7
Assorbimento Motore (E)	W	44	54	66	79	92	103	47	62	81	105	116	130	78	92	108	134	152	176
Potenza acustica (E)	Lw dB(A)	38	42	47	51	54	56	39	45	50	56	58	60	47	50	54	58	62	64
Pressione acustica (*)	Lp dB(A)	29	33	38	42	45	47	30	36	41	47	49	51	38	41	45	49	53	55

(E) = Prestazioni certificate Eurovent. MIN-MED-MAX = Velocità collegate in fabbrica.

(*) = I livelli di pressione acustica sono inferiori a quelli di potenza di 9 dB(A) per un ambiente di 100m³ ed un tempo di riverbero di 0,5 sec.

APPARECCHI CRC CON BATTERIA ADDIZIONALE AD 1 RANGO

Impianto a quattro tubi.

Le prestazioni sono riferite alle seguenti condizioni di funzionamento:

RAFFREDDAMENTO (funzionamento estivo)

Temperatura aria + 27°C b.s. + 19°C b.u.
Temperatura acqua + 7°C entrata + 12°C uscita

RISCALDAMENTO (funzionamento invernale)

Temperatura aria + 20°C
Temperatura acqua + 65°C entrata + 55°C uscita

MODELLO		CRC 13+1						CRC 23+1						CRC 33+1					
Velocità		1 (E)	2	3	4 (E)	5	6 (E)	1 (E)	2	3 (E)	4	5 (E)	6	1	2 (E)	3 (E)	4	5 (E)	6
		MIN			MED		MAX	MIN		MED		MAX			MIN	MED		MAX	
Portata aria	m³/h	105	125	150	175	195	220	145	170	220	250	295	340	185	235	270	325	385	440
Raffreddam. resa totale (E)	kW	0,57	0,66	0,75	0,84	0,91	1,00	0,90	0,99	1,23	1,35	1,53	1,70	1,27	1,55	1,76	2,04	2,35	2,61
Raffreddam. resa sensibile (E)	kW	0,45	0,53	0,60	0,69	0,75	0,83	0,68	0,76	0,95	1,06	1,21	1,36	0,92	1,13	1,30	1,51	1,76	1,97
Riscaldamento (E)	kW	0,55	0,62	0,69	0,77	0,83	0,91	0,83	0,91	1,09	1,19	1,33	1,47	1,19	1,40	1,56	1,76	1,99	2,18
Dp Raffreddamento (E)	kPa	0,9	1,1	1,4	1,7	2,0	2,3	2,5	3,0	4,4	5,3	6,5	7,9	6,6	9,4	11,8	15,3	19,7	23,8
Dp Riscaldamento (E)	kPa	0,5	0,7	0,8	1,0	1,1	1,3	1,3	1,6	2,2	2,5	3,1	3,7	3,2	4,2	5,1	6,3	7,8	9,2
Assorbimento Motore (E)	W	16	19	21	25	29	33	14	16	22	26	32	40	15	20	25	32	41	49
Potenza acustica (E)	Lw dB(A)	32	34	36	39	42	45	30	33	40	43	47	51	31	36	40	45	49	52
Pressione acustica (*)	Lp dB(A)	23	25	27	30	33	36	21	24	31	34	38	42	22	27	31	36	40	43

MODELLO		CRC 43+1						CRC 53+1						CRC 63+1					
Velocità		1	2 (E)	3 (E)	4	5 (E)	6	1	2 (E)	3	4 (E)	5 (E)	6	1 (E)	2	3 (E)	4	5 (E)	6
			MIN	MED		MAX			MIN		MED		MAX	MIN		MED		MAX	
Portata aria	m³/h	185	265	335	400	485	570	250	315	420	495	545	650	415	505	590	680	760	830
Raffreddam. resa totale (E)	kW	1,25	1,71	2,11	2,43	2,83	3,19	1,66	2,01	2,55	2,90	3,13	3,58	2,50	2,94	3,32	3,70	4,01	4,26
Raffreddam. resa sensibile (E)	kW	0,91	1,26	1,57	1,82	2,15	2,45	1,22	1,49	1,91	2,19	2,39	2,76	1,87	2,23	2,54	2,86	3,12	3,35
Riscaldamento (E)	kW	1,18	1,52	1,81	2,04	2,33	2,60	1,55	1,84	2,22	2,50	2,66	3,00	2,19	2,51	2,79	3,09	3,33	3,53
Dp Raffreddamento (E)	kPa	6,5	11,2	16,2	20,8	27,2	33,8	5,4	7,6	11,5	14,6	16,7	21,1	8,6	11,4	14,1	17,2	19,8	22,1
Dp Riscaldamento (E)	kPa	3,1	4,9	6,6	8,2	10,3	12,5	1,0	1,3	1,9	2,3	2,6	3,2	1,8	2,3	2,8	3,3	3,8	4,2
Assorbimento Motore (E)	W	14	21	28	34	44	57	18	22	32	39	46	61	37	46	55	67	78	88
Potenza acustica (E)	Lw dB(A)	27	33	39	43	47	52	26	31	37	41	43	48	37	42	46	49	52	54
Pressione acustica (*)	Lp dB(A)	18	24	30	34	38	43	17	22	28	32	34	39	28	33	37	40	43	45

MODELLO		CRC 73+1						CRC 83+1						CRC 93+1					
Velocità		1	2 (E)	3	4 (E)	5	6 (E)	1	2 (E)	3	4 (E)	5	6 (E)	1	2 (E)	3	4 (E)	5	6 (E)
			MIN		MED		MAX		MIN		MED		MAX		MIN		MED		MAX
Portata aria	m³/h	445	535	630	735	840	925	510	655	815	1020	1100	1200	735	830	980	1210	1365	1500
Raffreddam. resa totale (E)	kW	2,82	3,29	3,74	4,21	4,66	5,01	3,01	3,68	4,32	5,09	5,36	5,69	4,00	4,38	4,95	5,74	6,21	6,56
Raffreddam. resa sensibile (E)	kW	2,08	2,45	2,80	3,19	3,56	3,85	2,27	2,82	3,35	4,02	4,26	4,55	3,08	3,40	3,89	4,60	5,03	5,37
Riscaldamento (E)	kW	2,54	2,89	3,23	3,59	3,94	4,20	2,66	3,16	3,66	4,26	4,48	4,75	3,41	3,71	4,15	4,79	5,17	5,46
Dp Raffreddamento (E)	kPa	12,3	16,2	20,3	25,1	30,1	34,2	7,2	10,3	13,8	18,4	20,2	22,5	12,5	14,6	18,2	23,6	27,3	30,1
Dp Riscaldamento (E)	kPa	2,8	3,5	4,2	5,1	6,0	6,7	3,0	4,1	5,3	6,9	7,5	8,3	4,7	5,4	6,6	8,5	9,7	10,7
Assorbimento Motore (E)	W	44	54	66	79	92	103	47	62	81	105	116	130	78	92	108	134	152	176
Potenza acustica (E)	Lw dB(A)	38	42	47	51	54	56	39	45	50	56	58	60	47	50	54	58	62	64
Pressione acustica (*)	Lp dB(A)	29	33	38	42	45	47	30	36	41	47	49	51	38	41	45	49	53	55

(E) = Prestazioni certificate Eurovent.

MIN-MED-MAX = Velocità collegate in fabbrica.

(*) = I livelli di pressione acustica sono inferiori

a quelli di potenza di 9 dB(A) per un ambiente di 100m³ ed un tempo di riverbero di 0,5 sec.

Massima temperatura ingresso acqua.....+ 85 °C
 Minima temperatura ingresso acqua.....+ 5 °C
per temperature ingresso acqua inferiori a + 5°C, consultare la “SABIANA”
 Massima pressione d'esercizio.....1000 kPa (10 bar)

Attenzione: Per gli apparecchi MO l'altezza massima di installazione è di 2,8 m.
 Nel dimensionamento invernale, prestare particolare attenzione agli edifici in cui la temperatura del pavimento sia molto bassa (inferiore ad esempio ai 5°C).
 In tale situazione il pavimento potrebbe raffreddare l'aria sovrastante a valori di temperatura così bassi da contrastare la diffusione uniforme dell'aria calda in uscita dall'apparecchio.

Limiti di portata acqua nella batteria a 3 ranghi (l/h)

MODELLO	CRC 13	CRC 23	CRC 33	CRC 43	CRC 53	CRC 63	CRC 73	CRC 83	CRC 93
Minimo	100	100	100	100	150	150	150	200	200
Massimo	400	500	750	750	1000	1000	1500	2000	2000

Limiti di portata acqua nella batteria a 4 ranghi (l/h)

MODELLO	CRC 14	CRC 24	CRC 34	CRC 44	CRC 54	CRC 64	CRC 74	CRC 84	CRC 94
Minimo	100	100	150	150	150	150	200	300	300
Massimo	650	750	1000	1000	1000	1500	2000	2000	2250

Limiti di portata acqua nella batteria aggiuntiva a 1 rango (l/h)

MODELLO	CRC 1	CRC 2	CRC 3	CRC 4	CRC 5	CRC 6	CRC 7	CRC 8	CRC 9
Minimo	50	50	50	50	100	100	100	100	100
Massimo	200	250	350	350	450	500	650	700	750

Limiti di portata acqua nella batteria aggiuntiva a 2 ranghi (l/h)

MODELLO	CRC 1	CRC 2	CRC 3	CRC 4	CRC 5	CRC 6	CRC 7	CRC 8	CRC 9
Minimo	50	50	100	100	100	100	100	100	100
Massimo	200	250	350	350	450	500	650	700	750

Caratteristiche elettriche motori (assorbimento massimo)

MODELLO		CRC 1	CRC 2	CRC 3	CRC 4	CRC 5	CRC 6	CRC 7	CRC 8	CRC 9
230/1 50Hz	W	33	40	49	57	61	88	103	130	176
	A	0,16	0,18	0,23	0,26	0,27	0,39	0,47	0,58	0,78

Tabella di resa in raffreddamento degli apparecchi **CRC** a 3 ranghi

Temperatura entrata aria: 27°C – Umidità Relativa: 50%

MODEL	Speed		WT: 7/12 °C					WT: 8/13 °C				WT: 10/15 °C				WT: 12/17 °C			
			Qv	Pc	Ps	Qw	Dp(c)	Pc	Ps	Qw	Dp(c)	Pc	Ps	Qw	Dp(c)	Pc	Ps	Qw	Dp(c)
			m³/h	kW	kW	l/h	kPa	kW	kW	l/h	kPa	kW	kW	l/h	kPa	kW	kW	l/h	kPa
CRC 13	VI	MAX	220	1,08	0,83	191	2,7	0,95	0,78	169	2,1	0,69	0,69	124	1,2	0,58	0,58	105	0,9
	V		195	0,99	0,75	175	2,3	0,87	0,70	155	1,8	0,61	0,60	110	1,0	0,52	0,52	95	0,8
	IV	MED	175	0,92	0,69	162	2,0	0,81	0,64	143	1,6	0,58	0,56	103	0,9	0,48	0,48	86	0,6
	III		150	0,81	0,60	143	1,6	0,72	0,56	127	1,3	0,51	0,48	91	0,7	0,42	0,42	76	0,5
	II		125	0,72	0,52	127	1,3	0,64	0,49	114	1,1	0,46	0,42	83	0,6	0,37	0,37	67	0,4
	I	MIN	105	0,62	0,45	110	1,0	0,55	0,42	98	0,8	0,40	0,36	72	0,5	0,31	0,31	57	0,3
CRC 23	VI		340	1,84	1,35	323	9,0	1,63	1,27	287	7,3	1,19	1,10	212	4,2	0,96	0,96	172	2,9
	V	MAX	295	1,66	1,20	291	7,5	1,47	1,13	258	6,1	1,08	0,98	191	3,5	0,86	0,86	153	2,3
	IV		250	1,46	1,05	256	6,0	1,30	0,98	229	4,9	0,96	0,85	170	2,9	0,75	0,75	134	1,8
	III	MED	220	1,33	0,95	232	5,1	1,19	0,89	208	4,1	0,88	0,77	155	2,4	0,68	0,68	120	1,5
	II		170	1,07	0,75	187	3,5	0,96	0,70	169	2,8	0,71	0,61	126	1,7	0,54	0,54	96	1,0
	I	MIN	145	0,97	0,68	169	2,9	0,86	0,63	150	2,3	0,65	0,55	114	1,4	0,49	0,49	86	0,8
CRC 33	VI		440	2,81	1,96	492	27,1	2,52	1,84	442	22,3	1,90	1,60	335	13,5	1,41	1,41	251	8,0
	V	MAX	385	2,53	1,75	442	22,4	2,27	1,65	397	18,4	1,72	1,43	303	11,2	1,26	1,26	224	6,5
	IV		325	2,20	1,51	384	17,4	1,97	1,42	344	14,4	1,50	1,23	263	8,8	1,08	1,08	191	5,0
	III	MED	270	1,90	1,30	330	13,4	1,70	1,22	296	11,1	1,30	1,06	227	6,8	0,94	0,94	165	3,8
	II	MIN	235	1,66	1,13	289	10,6	1,50	1,06	261	8,8	1,14	0,92	200	5,4	0,81	0,81	143	3,0
	I		185	1,37	0,93	237	7,5	1,23	0,87	213	6,2	0,95	0,75	165	3,9	0,66	0,66	115	2,1
CRC 43	VI		570	3,43	2,44	600	38,5	3,07	2,29	538	31,5	2,30	1,99	406	19,0	1,75	1,75	311	11,7
	V	MAX	485	3,04	2,14	530	31,0	2,73	2,01	476	25,4	2,06	1,75	361	15,4	1,54	1,54	272	9,2
	IV		400	2,62	1,82	456	23,7	2,35	1,71	409	19,5	1,78	1,49	311	11,8	1,31	1,31	230	6,9
	III	MED	335	2,27	1,57	396	18,5	2,04	1,47	356	15,2	1,55	1,28	272	9,3	1,12	1,12	198	5,3
	II	MIN	265	1,84	1,26	320	12,8	1,66	1,18	289	10,5	1,27	1,03	222	6,5	0,91	0,91	160	3,6
	I		185	1,35	0,92	234	7,3	1,22	0,86	212	6,1	0,94	0,75	163	3,8	0,66	0,66	115	2,0
CRC 53	VI	MAX	650	3,86	2,75	674	23,0	3,45	2,58	604	18,9	2,59	2,25	456	11,4	1,97	1,97	349	7,0
	V		545	3,37	2,37	588	18,1	3,02	2,23	528	14,9	2,27	1,94	399	9,0	1,70	1,70	301	5,4
	IV	MED	495	3,12	2,19	544	15,8	2,80	2,05	488	12,9	2,11	1,78	370	7,9	1,57	1,57	277	4,6
	III		420	2,75	1,91	478	12,5	2,46	1,79	428	10,3	1,87	1,56	327	6,3	1,37	1,37	241	3,6
	II	MIN	315	2,16	1,49	375	8,3	1,95	1,40	339	6,8	1,48	1,21	258	4,1	1,07	1,07	187	2,4
	I		250	1,78	1,22	310	5,9	1,60	1,14	279	4,9	1,22	0,99	213	3,0	0,87	0,87	153	1,6
CRC 63	VI		830	4,60	3,33	807	25,2	4,10	3,13	721	20,6	3,06	2,72	542	12,3	2,39	2,39	427	7,9
	V	MAX	760	4,32	3,11	757	22,6	3,86	2,92	678	18,5	2,89	2,55	511	11,0	2,23	2,23	397	7,0
	IV		680	3,99	2,85	698	19,6	3,57	2,68	626	16,0	2,67	2,33	471	9,6	2,04	2,04	363	6,0
	III	MED	590	3,58	2,53	624	16,0	3,20	2,38	559	13,1	2,41	2,07	423	7,9	1,82	1,82	322	4,8
	II		505	3,16	2,22	552	13,0	2,83	2,08	495	10,6	2,14	1,81	377	6,4	1,59	1,59	282	3,8
	I	MIN	415	2,69	1,87	470	9,7	2,41	1,75	421	8,0	1,82	1,52	320	4,9	1,34	1,34	237	2,8
CRC 73	VI	MAX	925	5,40	3,84	946	38,8	4,93	3,78	848	31,9	3,64	3,14	643	19,3	2,76	2,76	492	11,9
	V		840	5,03	3,55	881	34,2	4,59	3,42	790	28,1	3,40	2,91	600	17,1	2,55	2,55	454	10,3
	IV	MED	735	4,54	3,18	795	28,6	4,15	3,07	713	23,5	3,08	2,60	544	14,3	2,28	2,28	406	8,5
	III		630	4,02	2,79	703	23,1	3,68	2,69	632	19,0	2,73	2,28	482	11,6	2,00	2,00	356	6,7
	II	MIN	535	3,54	2,45	617	18,3	3,23	2,35	556	15,1	2,42	1,99	425	9,3	1,75	1,75	310	5,3
	I		445	3,04	2,08	530	14,0	2,77	2,00	477	11,6	2,09	1,70	366	7,2	1,50	1,50	265	4,0
CRC 83	VI	MAX	1200	6,14	4,52	1078	21,7	5,46	4,25	961	17,6	4,03	3,71	716	10,3	3,23	3,23	578	7,0
	V		1100	5,78	4,23	1015	19,5	5,15	3,97	906	15,8	3,81	3,46	676	9,3	3,02	3,02	540	6,2
	IV	MED	1020	5,50	4,00	963	17,7	4,90	3,76	860	14,4	3,63	3,27	642	8,5	2,86	2,86	509	5,6
	III		815	4,67	3,34	817	13,3	4,17	3,14	731	10,8	3,11	2,73	549	6,5	2,39	2,39	425	4,1
	II	MIN	655	3,97	2,81	693	9,9	3,55	2,63	621	8,1	2,66	2,29	468	4,9	2,02	2,02	358	3,0
	I		510	3,24	2,26	566	7,0	2,91	2,12	509	5,7	2,19	1,84	385	3,5	1,62	1,62	287	2,0
CRC 93	VI	MAX	1500	7,09	5,32	1250	28,1	6,30	5,01	1115	22,8	4,62	4,38	826	13,2	3,80	3,80	685	9,4
	V		1365	6,71	5,00	1180	25,4	5,96	4,70	1051	20,6	4,39	4,10	781	12,0	3,57	3,57	640	8,4
	IV	MED	1210	6,20	4,57	1089	22,0	5,51	4,29	970	17,9	4,07	3,75	722	10,5	3,27	3,27	585	7,1
	III		980	5,34	3,87	937	16,9	4,76	3,64	838	13,8	3,53	3,16	626	8,2	2,77	2,77	495	5,3
	II	MIN	830	4,73	3,39	829	13,6	4,22	3,18	741	11,1	3,14	2,76	556	6,6	2,42	2,42	432	4,2
	I		735	4,32	3,07	757	11,6	3,85	2,88	676	9,5	2,88	2,50	509	5,7	2,19	2,19	390	3,5

LEGENDA

- WT = Temperatura acqua Speed = Velocità ventilatore
- Pc = Resa totale MAX = Velocità Alta
- Ps = Resa sensibile MED = Velocità Media
- Qw = Portata acqua MIN = Velocità Bassa
- Dp(c) = Perdita di carico Qv = Portata aria lato acqua

Tabella di resa in raffreddamento degli apparecchi CRC a 3 ranghi

Temperatura entrata aria: 26°C – Umidità Relativa: 50%

MODEL	Speed		WT: 7/12 °C					WT: 8/13 °C				WT: 10/15 °C				WT: 12/17 °C			
			Qv	Pc	Ps	Qw	Dp(c)	Pc	Ps	Qw	Dp(c)	Pc	Ps	Qw	Dp(c)	Pc	Ps	Qw	Dp(c)
			m³/h	kW	kW	l/h	kPa	kW	kW	l/h	kPa	kW	kW	l/h	kPa	kW	kW	l/h	kPa
CRC 13	VI	MAX	220	0,95	0,78	169	2,2	0,82	0,73	146	1,7	0,64	0,64	115	1,1	0,52	0,52	95	0,8
	V		195	0,87	0,70	155	1,8	0,75	0,65	134	1,4	0,57	0,57	103	0,9	0,47	0,47	86	0,6
	IV	MED	175	0,81	0,64	143	1,6	0,70	0,60	124	1,2	0,53	0,53	95	0,8	0,44	0,44	79	0,5
	III		150	0,71	0,56	126	1,3	0,62	0,52	110	1,0	0,46	0,46	83	0,6	0,38	0,38	69	0,4
	II		125	0,63	0,49	112	1,1	0,55	0,46	98	0,8	0,40	0,40	72	0,5	0,33	0,33	60	0,3
	I	MIN	105	0,55	0,42	98	0,8	0,47	0,39	84	0,6	0,35	0,35	64	0,4	0,28	0,28	52	0,3
CRC 23	VI		340	1,62	1,27	286	7,3	1,42	1,19	251	5,7	1,05	1,05	187	3,4	0,87	0,87	157	2,5
	V	MAX	295	1,46	1,13	256	6,0	1,28	1,06	225	4,8	0,94	0,94	167	2,8	0,78	0,78	139	2,0
	IV		250	1,29	0,98	227	4,9	1,13	0,92	200	3,9	0,82	0,82	146	2,2	0,68	0,68	122	1,6
	III	MED	220	1,18	0,89	206	4,1	1,04	0,83	182	3,3	0,72	0,71	127	1,7	0,62	0,62	110	1,3
	II		170	0,95	0,70	167	2,8	0,83	0,66	146	2,2	0,59	0,56	105	1,2	0,49	0,49	88	0,9
	I	MIN	145	0,86	0,63	150	2,3	0,76	0,59	132	1,9	0,54	0,51	95	1,0	0,44	0,44	77	0,7
CRC 33	VI		440	2,50	1,85	439	22,2	2,21	1,72	389	17,8	1,58	1,48	280	9,9	1,28	1,28	229	6,8
	V	MAX	385	2,25	1,65	394	18,4	1,99	1,54	349	14,7	1,43	1,32	253	8,3	1,15	1,15	205	5,6
	IV		325	1,96	1,42	342	14,3	1,73	1,33	303	11,5	1,25	1,14	220	6,5	0,99	0,99	175	4,3
	III	MED	270	1,69	1,22	294	11,0	1,50	1,14	261	8,9	1,09	0,98	191	5,0	0,86	0,86	151	3,3
	II	MIN	235	1,48	1,06	258	8,8	1,32	0,99	230	7,1	0,96	0,85	169	4,0	0,74	0,74	131	2,6
	I		185	1,22	0,87	212	6,2	1,09	0,81	189	5,0	0,80	0,70	139	2,9	0,61	0,61	107	1,8
CRC 43	VI		570	3,05	2,29	535	31,5	2,69	2,14	473	25,1	1,91	1,84	339	13,8	1,60	1,60	286	10,0
	V	MAX	485	2,71	2,02	473	25,3	2,39	1,89	418	20,3	1,71	1,62	301	11,2	1,41	1,41	249	7,9
	IV		400	2,33	1,72	406	19,4	2,06	1,60	359	15,5	1,49	1,38	261	8,7	1,20	1,20	212	5,9
	III	MED	335	2,02	1,47	353	15,1	1,79	1,38	313	12,2	1,29	1,18	227	6,9	1,03	1,03	182	4,5
	II	MIN	265	1,65	1,19	287	10,5	1,46	1,11	255	8,5	1,06	0,95	186	4,8	0,83	0,83	146	3,1
	I		185	1,21	0,86	210	6,1	1,08	0,81	187	4,9	0,79	0,69	138	2,8	0,60	0,60	105	1,7
CRC 53	VI	MAX	650	3,43	2,59	600	18,8	3,02	2,42	530	15,0	2,14	2,08	378	8,1	1,80	1,80	320	6,0
	V		545	3,00	2,23	525	14,9	2,65	2,09	464	11,9	1,89	1,79	334	6,5	1,55	1,55	275	4,6
	IV	MED	495	2,78	2,06	485	12,9	2,45	1,92	428	10,3	1,76	1,65	310	5,8	1,43	1,43	253	4,0
	III		420	2,45	1,80	427	10,3	2,16	1,68	377	8,3	1,56	1,44	273	4,6	1,25	1,25	220	3,1
	II	MIN	315	1,93	1,40	335	6,8	1,71	1,31	298	5,4	1,24	1,12	217	3,1	0,98	0,98	172	2,0
	I		250	1,59	1,14	277	4,9	1,41	1,07	246	3,9	1,03	0,91	181	2,3	0,80	0,80	141	1,4
CRC 63	VI		830	4,09	3,13	719	20,6	3,59	2,93	633	16,3	2,60	2,60	463	9,3	2,17	2,17	389	6,8
	V	MAX	760	3,84	2,93	674	18,4	3,38	2,74	595	14,7	2,38	2,35	423	7,9	2,03	2,02	363	6,0
	IV		680	3,55	2,68	623	16,0	3,12	2,51	549	12,7	2,21	2,15	392	6,9	1,86	1,86	332	5,1
	III	MED	590	3,18	2,38	556	13,1	2,81	2,23	492	10,5	2,00	1,91	353	5,7	1,66	1,66	294	4,1
	II		505	2,82	2,09	494	10,6	2,49	1,95	437	8,5	1,77	1,67	313	4,7	1,45	1,45	258	3,3
	I	MIN	415	2,40	1,76	420	8,0	2,12	1,64	372	6,4	1,52	1,41	268	3,6	1,22	1,22	217	2,4
CRC 73	VI	MAX	925	4,81	3,61	845	31,8	4,24	3,38	746	25,4	3,02	2,91	537	14,0	2,16	2,16	389	6,8
	V		840	4,48	3,34	786	28,0	3,95	3,13	695	22,5	2,82	2,69	501	12,5	2,02	2,02	363	6,0
	IV	MED	735	4,04	2,99	709	23,4	3,57	2,80	628	18,8	2,56	2,40	454	10,5	1,85	1,85	332	5,1
	III		630	3,58	2,63	628	18,9	3,17	2,46	557	15,2	2,28	2,11	404	8,6	1,64	1,64	294	4,1
	II	MIN	535	3,16	2,30	552	15,1	2,80	2,15	490	12,1	2,03	1,85	358	6,9	1,45	1,45	258	3,3
	I		445	2,72	1,96	475	11,5	2,41	1,83	421	9,3	1,75	1,57	308	5,3	1,22	1,22	217	2,4
CRC 83	VI	MAX	1200	5,44	4,26	958	17,6	4,77	3,99	843	13,9	3,53	3,53	630	8,2	2,94	2,94	528	6,0
	V		1100	5,13	3,98	903	15,8	4,49	3,72	793	12,5	3,30	3,30	588	7,3	2,75	2,75	494	5,3
	IV	MED	1020	4,88	3,76	857	14,4	4,28	3,52	753	11,4	3,12	3,12	554	6,6	2,60	2,60	464	4,8
	III		815	4,14	3,15	726	10,8	3,64	2,94	640	8,6	2,56	2,52	454	4,6	2,18	2,18	389	3,5
	II	MIN	655	3,53	2,64	617	8,1	3,11	2,47	545	6,5	2,20	2,11	389	3,5	1,84	1,84	327	2,6
	I		510	2,89	2,13	506	5,7	2,55	1,99	447	4,6	1,82	1,70	322	2,5	1,48	1,48	263	1,7
CRC 93	VI	MAX	1500	5,39	4,21	958	17,6	5,48	4,70	974	18,0	4,16	4,16	746	11,1	3,45	3,45	624	8,0
	V		1365	5,10	3,95	903	15,8	5,20	4,41	920	16,3	3,91	3,91	698	9,9	3,25	3,25	585	7,1
	IV	MED	1210	4,85	3,73	857	14,4	4,81	4,03	850	14,1	3,57	3,57	636	8,4	2,97	2,97	533	6,1
	III		980	4,11	3,12	726	10,8	4,15	3,41	733	10,9	3,02	3,02	538	6,2	2,51	2,51	451	4,5
	II	MIN	830	3,50	2,61	617	8,1	3,69	2,98	650	8,8	2,59	2,55	461	4,7	2,20	2,20	394	3,6
	I		735	2,86	2,10	506	5,7	3,37	2,70	593	7,5	2,37	2,31	421	4,1	1,99	1,99	356	3,0

LEGENDA

WT = Temperatura acqua	Speed = Velocità ventilatore
Pc = Resa totale	MAX = Velocità Alta
Ps = Resa sensibile	MED = Velocità Media
Qw = Portata acqua	MIN = Velocità Bassa
Dp(c) = Perdita di carico lato acqua	Qv = Portata aria

Tabella di resa in raffreddamento degli apparecchi **CRC** a 3 ranghi

Temperatura entrata aria: 25°C – Umidità Relativa: 50%

MODEL	Speed		WT: 7/12 °C					WT: 8/13 °C				WT: 10/15 °C				WT: 12/17 °C			
			Qv	Pc	Ps	Qw	Dp(c)	Pc	Ps	Qw	Dp(c)	Pc	Ps	Qw	Dp(c)	Pc	Ps	Qw	Dp(c)
			m³/h	kW	kW	l/h	kPa	kW	kW	l/h	kPa	kW	kW	l/h	kPa	kW	kW	l/h	kPa
CRC 13	VI	MAX	220	0,82	0,73	146	1,7	0,68	0,67	122	1,2	0,58	0,58	105	0,9	0,47	0,47	86	0,6
	V		195	0,75	0,65	134	1,4	0,62	0,60	112	1,1	0,52	0,52	95	0,8	0,42	0,42	77	0,5
	IV	MED	175	0,70	0,60	124	1,2	0,59	0,56	105	0,9	0,48	0,48	86	0,7	0,39	0,39	71	0,5
	III		150	0,62	0,52	110	1,0	0,52	0,48	93	0,7	0,42	0,42	76	0,5	0,34	0,34	62	0,4
	II		125	0,55	0,46	98	0,8	0,46	0,42	83	0,6	0,37	0,37	67	0,4	0,30	0,30	55	0,3
	I	MIN	105	0,47	0,39	84	0,6	0,40	0,36	72	0,5	0,31	0,31	57	0,3	0,25	0,25	46	0,2
CRC 23	VI		340	1,42	1,19	251	5,8	1,21	1,11	215	4,4	0,96	0,96	172	2,9	0,78	0,78	141	2,0
	V	MAX	295	1,28	1,06	225	4,8	1,09	0,98	193	3,6	0,86	0,86	153	2,4	0,70	0,70	126	1,7
	IV		250	1,13	0,92	200	3,9	0,97	0,86	172	2,9	0,75	0,75	134	1,9	0,61	0,61	110	1,3
	III	MED	220	1,03	0,84	181	3,3	0,89	0,78	157	2,5	0,68	0,68	120	1,6	0,56	0,56	100	1,1
	II		170	0,83	0,66	146	2,2	0,72	0,61	127	1,7	0,54	0,54	96	1,0	0,44	0,44	79	0,7
	I	MIN	145	0,75	0,59	131	1,9	0,65	0,55	114	1,4	0,49	0,49	86	0,9	0,40	0,40	71	0,6
CRC 33	VI		440	2,20	1,73	387	17,8	1,91	1,61	337	13,8	1,41	1,41	251	8,1	1,16	1,16	208	5,8
	V	MAX	385	1,98	1,55	347	14,8	1,72	1,44	303	11,5	1,26	1,26	224	6,6	1,04	1,04	186	4,7
	IV		325	1,73	1,33	303	11,5	1,50	1,24	263	9,0	1,09	1,09	193	5,1	0,90	0,90	160	3,6
	III	MED	270	1,49	1,14	260	8,9	1,30	1,06	227	6,9	0,94	0,94	165	3,9	0,78	0,78	138	2,8
	II	MIN	235	1,31	1,00	229	7,1	1,14	0,93	200	5,5	0,82	0,82	144	3,1	0,67	0,67	119	2,2
	I		185	1,08	0,82	187	5,0	0,95	0,76	165	3,9	0,64	0,64	112	2,0	0,55	0,55	96	1,5
CRC 43	VI		570	2,68	2,15	471	25,2	2,32	2,00	409	19,5	1,76	1,76	313	11,9	1,44	1,44	258	8,4
	V	MAX	485	2,39	1,89	418	20,3	2,07	1,76	363	15,7	1,55	1,55	273	9,4	1,27	1,27	225	6,6
	IV		400	2,06	1,61	359	15,6	1,78	1,50	311	12,1	1,32	1,32	232	7,0	1,08	1,08	191	5,0
	III	MED	335	1,78	1,38	311	12,2	1,55	1,28	272	9,5	1,13	1,13	200	5,4	0,93	0,93	165	3,8
	II	MIN	265	1,45	1,11	253	8,5	1,27	1,03	222	6,6	0,91	0,91	160	3,7	0,75	0,75	132	2,6
	I		185	1,07	0,81	186	4,9	0,94	0,75	163	3,8	0,64	0,63	112	1,9	0,55	0,55	96	1,5
CRC 53	VI	MAX	650	3,02	2,42	530	15,0	2,61	2,26	459	11,6	1,98	1,98	351	7,1	1,62	1,62	289	5,0
	V		545	2,64	2,09	463	11,9	2,28	1,95	401	9,1	1,71	1,71	303	5,5	1,40	1,40	249	3,9
	IV	MED	495	2,45	1,93	428	10,4	2,12	1,79	372	8,0	1,57	1,57	277	4,8	1,29	1,29	229	3,4
	III		420	2,16	1,68	377	8,3	1,87	1,57	327	6,4	1,37	1,37	241	3,8	1,13	1,13	200	2,6
	II	MIN	315	1,71	1,31	298	5,4	1,48	1,22	258	4,3	1,08	1,08	189	2,4	0,89	0,89	157	1,8
	I		250	1,41	1,07	246	3,9	1,23	0,99	215	3,0	0,87	0,87	153	1,6	0,72	0,72	127	1,1
CRC 63	VI		830	3,58	2,94	631	16,4	3,09	2,73	547	12,6	2,39	2,39	427	8,1	1,96	1,96	353	5,7
	V	MAX	760	3,37	2,74	593	14,7	2,91	2,56	514	11,3	2,23	2,23	397	7,1	1,83	1,83	329	5,0
	IV		680	3,12	2,51	549	12,8	2,69	2,34	475	9,9	2,05	2,05	365	6,1	1,68	1,68	301	4,3
	III	MED	590	2,80	2,23	490	10,5	2,42	2,08	425	8,1	1,82	1,82	322	4,9	1,50	1,50	267	3,5
	II		505	2,48	1,95	435	8,5	2,14	1,82	377	6,6	1,59	1,59	282	3,9	1,31	1,31	234	2,8
	I	MIN	415	2,11	1,64	370	6,4	1,83	1,53	322	5,0	1,34	1,34	237	2,9	1,10	1,10	196	2,0
CRC 73	VI	MAX	925	4,23	3,39	745	25,5	3,66	3,16	647	19,8	2,76	2,76	492	12,1	2,27	2,27	408	8,5
	V		840	3,94	3,14	693	22,5	3,41	2,92	602	17,5	2,56	2,56	456	10,5	2,10	2,10	377	7,4
	IV	MED	735	3,56	2,81	626	18,8	3,09	2,61	545	14,6	2,29	2,29	408	8,6	1,88	1,88	337	6,1
	III		630	3,16	2,46	556	15,2	2,74	2,29	483	11,9	2,01	2,01	358	6,9	1,65	1,65	296	4,9
	II	MIN	535	2,79	2,16	488	12,1	2,42	2,00	425	9,5	1,76	1,76	311	5,4	1,45	1,45	258	3,8
	I		445	2,40	1,84	420	9,3	2,09	1,71	366	7,3	1,51	1,51	267	4,1	1,24	1,24	220	2,9
CRC 83	VI	MAX	1200	4,76	3,99	841	14,0	4,08	3,72	724	10,7	3,24	3,24	580	7,1	2,64	2,64	476	5,0
	V		1100	4,49	3,73	793	12,6	3,85	3,47	683	9,6	3,03	3,03	542	6,3	2,47	2,47	445	4,4
	IV	MED	1020	4,27	3,53	752	11,5	3,67	3,28	648	8,8	2,87	2,87	511	5,7	2,34	2,34	420	4,0
	III		815	3,63	2,95	638	8,6	3,13	2,74	552	6,6	2,39	2,39	425	4,1	1,96	1,96	351	2,9
	II	MIN	655	3,10	2,47	544	6,5	2,67	2,30	470	5,0	2,03	2,03	359	3,1	1,66	1,66	296	2,2
	I		510	2,54	1,99	445	4,6	2,20	1,85	387	3,5	1,63	1,63	289	2,1	1,34	1,34	239	1,5
CRC 93	VI	MAX	1500	5,49	4,71	975	18,1	4,68	4,39	836	13,7	3,81	3,81	686	9,6	3,10	3,10	564	6,7
	V		1365	5,20	4,42	920	16,4	4,44	4,11	789	12,4	3,58	3,58	642	8,5	2,92	2,92	528	5,9
	IV	MED	1210	4,81	4,04	850	14,2	4,12	3,76	731	10,8	3,27	3,27	585	7,2	2,67	2,67	482	5,1
	III		980	4,15	3,41	733	11,0	3,56	3,17	631	8,4	2,77	2,77	495	5,4	2,26	2,26	408	3,8
	II	MIN	830	3,68	2,98	648	8,8	3,17	2,78	561	6,8	2,42	2,42	432	4,2	1,98	1,98	356	3,0
	I		735	3,36	2,70	592	7,5	2,90	2,51	513	5,8	2,20	2,20	392	3,6	1,80	1,80	323	2,5

LEGENDA

- WT = Temperatura acqua Speed = Velocità ventilatore
- Pc = Resa totale MAX = Velocità Alta
- Ps = Resa sensibile MED = Velocità Media
- Qw = Portata acqua MIN = Velocità Bassa
- Dp(c) = Perdita di carico Qv = Portata aria lato acqua

Tabella di resa in raffreddamento degli apparecchi **CRC** a 4 ranghi

Temperatura entrata aria: 26°C – Umidità Relativa: 50%

MODEL	Speed		WT: 7/12 °C					WT: 8/13 °C				WT: 10/15 °C				WT: 12/17 °C			
			Qv	Pc	Ps	Qw	Dp(c)	Pc	Ps	Qw	Dp(c)	Pc	Ps	Qw	Dp(c)	Pc	Ps	Qw	Dp(c)
			m³/h	kW	kW	l/h	kPa	kW	kW	l/h	kPa	kW	kW	l/h	kPa	kW	kW	l/h	kPa
CRC 14	VI	MAX	220	1,14	0,88	201	5,1	1,00	0,82	177	4,0	0,73	0,73	131	2,3	0,60	0,60	108	1,7
	V		195	1,03	0,78	182	4,3	0,90	0,73	160	3,4	0,65	0,65	117	1,9	0,54	0,54	98	1,4
	IV	MED	175	0,95	0,72	167	3,7	0,83	0,67	146	2,9	0,58	0,57	103	1,5	0,50	0,50	89	1,2
	III		150	0,83	0,62	146	2,9	0,73	0,58	129	2,3	0,51	0,49	91	1,2	0,43	0,43	77	0,9
	II		125	0,73	0,54	129	2,4	0,64	0,50	114	1,9	0,45	0,43	81	1,0	0,37	0,37	67	0,7
	I	MIN	105	0,63	0,46	112	1,8	0,55	0,42	98	1,4	0,39	0,36	71	0,8	0,31	0,31	57	0,5
CRC 24	VI		340	1,92	1,43	337	16,0	1,69	1,34	298	12,7	1,20	1,14	213	7,0	0,99	0,99	177	5,0
	V	MAX	295	1,71	1,26	299	13,0	1,51	1,18	265	10,3	1,08	1,01	191	5,7	0,88	0,88	157	4,0
	IV		250	1,49	1,09	261	10,3	1,32	1,02	232	8,2	0,95	0,87	169	4,6	0,76	0,76	136	3,1
	III	MED	220	1,35	0,98	236	8,5	1,20	0,92	210	6,8	0,86	0,79	151	3,8	0,69	0,69	122	2,5
	II		170	1,07	0,77	187	5,7	0,95	0,71	167	4,6	0,68	0,61	120	2,6	0,53	0,53	95	1,7
	I	MIN	145	0,96	0,68	167	4,6	0,85	0,64	148	3,7	0,62	0,55	108	2,1	0,48	0,48	84	1,3
CRC 34	VI		440	2,71	1,97	475	13,1	2,40	1,83	421	10,6	1,73	1,57	306	5,9	1,37	1,37	244	3,9
	V	MAX	385	2,43	1,75	425	10,8	2,15	1,63	377	8,7	1,55	1,39	273	4,9	1,22	1,22	217	3,2
	IV		325	2,09	1,50	365	8,3	1,86	1,40	325	6,7	1,35	1,19	237	3,8	1,04	1,04	184	2,4
	III	MED	270	1,79	1,28	311	6,3	1,59	1,19	277	5,1	1,16	1,02	203	2,9	0,89	0,89	157	1,8
	II		235	1,56	1,11	272	4,9	1,39	1,03	243	4,0	1,02	0,88	179	2,3	0,77	0,77	136	1,4
	I	MIN	185	1,28	0,90	222	3,4	1,14	0,84	198	2,8	0,84	0,72	146	1,6	0,63	0,63	110	1,0
CRC 44	VI		570	3,25	2,39	569	17,3	2,87	2,23	504	13,8	2,06	1,91	365	7,7	1,66	1,66	296	5,3
	V	MAX	485	2,96	2,16	516	14,5	2,61	2,01	456	11,6	1,88	1,72	330	6,5	1,51	1,51	267	4,4
	IV		400	2,52	1,82	439	10,9	2,23	1,70	389	8,8	1,61	1,45	282	4,9	1,27	1,27	224	3,2
	III	MED	335	2,16	1,55	377	8,4	1,92	1,45	335	6,7	1,39	1,24	244	3,8	1,08	1,08	191	2,4
	II		265	1,74	1,24	303	5,7	1,55	1,16	270	4,6	1,13	0,99	198	2,6	0,87	0,87	153	1,6
	I	MIN	185	1,26	0,89	218	3,2	1,12	0,83	194	2,6	0,83	0,71	144	1,5	0,62	0,62	108	0,9
CRC 54	VI	MAX	650	3,87	2,83	676	29,1	3,43	2,64	600	23,5	2,49	2,27	439	13,3	1,97	1,97	349	8,8
	V		545	3,35	2,42	585	22,6	2,97	2,26	519	18,2	2,16	1,94	380	10,4	1,69	1,69	299	6,7
	IV	MED	495	3,08	2,22	537	19,4	2,74	2,07	478	15,7	2,00	1,78	351	9,0	1,55	1,55	273	5,7
	III		420	2,69	1,93	468	15,2	2,39	1,80	416	12,3	1,75	1,54	306	7,1	1,35	1,35	237	4,5
	II	MIN	315	2,09	1,48	363	9,7	1,86	1,38	323	7,9	1,37	1,19	239	4,6	1,04	1,04	182	2,8
	I		250	1,70	1,20	296	6,8	1,52	1,12	265	5,6	1,12	0,96	196	3,2	0,84	0,84	148	1,9
CRC 64	VI		830	4,84	3,55	848	38,1	4,28	3,32	752	30,6	3,09	2,85	547	17,2	2,48	2,48	442	11,7
	V	MAX	760	4,52	3,30	791	33,8	4,00	3,09	702	27,1	2,89	2,65	511	15,4	2,30	2,30	409	10,2
	IV		680	4,14	3,00	724	28,8	3,66	2,81	642	23,2	2,66	2,41	470	13,2	2,09	2,09	372	8,7
	III	MED	590	3,66	2,64	638	23,1	3,25	2,47	568	18,7	2,37	2,12	416	10,7	1,84	1,84	325	6,8
	II		505	3,20	2,29	559	18,3	2,84	2,14	497	14,8	2,08	1,84	366	8,5	1,60	1,60	284	5,4
	I	MIN	415	2,68	1,91	468	13,4	2,39	1,78	418	10,9	1,75	1,53	308	6,3	1,33	1,33	236	3,9
CRC 74	VI	MAX	925	5,26	3,87	922	25,8	4,65	3,62	817	20,7	3,35	3,11	593	11,6	2,70	2,70	482	7,9
	V		840	4,88	3,57	855	22,6	4,32	3,34	759	18,1	3,12	2,86	552	10,2	2,49	2,49	444	6,9
	IV	MED	735	4,38	3,18	767	18,6	3,88	2,97	681	15,0	2,81	2,55	497	8,5	2,21	2,21	394	5,6
	III		630	3,85	2,78	674	14,9	3,41	2,59	599	12,0	2,48	2,22	439	6,8	1,93	1,93	344	4,4
	II	MIN	535	3,37	2,42	588	11,7	2,99	2,26	523	9,4	2,18	1,94	384	5,4	1,69	1,69	299	3,4
	I		445	2,87	2,05	501	8,8	2,56	1,91	447	7,1	1,87	1,64	329	4,1	1,43	1,43	253	2,6
CRC 84	VI	MAX	1200	6,08	4,61	1068	29,2	5,33	4,31	939	23,2	3,73	3,70	664	12,4	3,19	3,19	571	9,4
	V		1100	5,69	4,30	999	26,1	5,00	4,01	881	20,7	3,51	3,44	624	11,2	2,97	2,97	531	8,3
	IV	MED	1020	5,39	4,05	944	23,6	4,74	3,79	832	18,7	3,34	3,24	592	10,1	2,80	2,80	499	7,4
	III		815	4,53	3,36	793	17,3	3,99	3,14	700	13,9	2,83	2,68	501	7,6	2,34	2,34	416	5,4
	II	MIN	655	3,81	2,80	666	12,8	3,36	2,61	588	10,3	2,40	2,23	423	5,6	1,95	1,95	346	3,8
	I		510	3,09	2,24	540	8,8	2,73	2,09	478	7,0	1,96	1,78	346	4,0	1,55	1,55	275	2,5
CRC 94	VI	MAX	1500	7,11	5,48	1254	21,5	6,22	5,13	1101	17,0	4,54	4,54	812	9,8	3,78	3,78	681	7,1
	V		1365	6,69	5,13	1176	19,3	5,86	4,80	1034	15,2	4,25	4,25	757	8,7	3,54	3,54	635	6,3
	IV	MED	1210	6,14	4,67	1078	16,5	5,39	4,36	949	13,1	3,77	3,74	671	7,0	3,22	3,22	576	5,3
	III		980	5,23	3,92	918	12,5	4,60	3,66	810	9,9	3,24	3,13	576	5,4	2,70	2,70	483	3,9
	II	MIN	830	4,59	3,41	805	9,9	4,04	3,18	710	7,9	2,86	2,72	507	4,3	2,37	2,37	423	3,1
	I		735	4,17	3,07	731	8,3	3,67	2,87	645	6,6	2,61	2,45	463	3,7	2,14	2,14	382	2,6

LEGENDA

- WT = Temperatura acqua
- Pc = Resa totale
- Ps = Resa sensibile
- Qw = Portata acqua
- Dp(c) = Perdita di carico lato acqua
- Speed = Velocità ventilatore
- MAX = Velocità Alta
- MED = Velocità Media
- MIN = Velocità Bassa
- Qv = Portata aria

Tabella di resa in riscaldamento degli apparecchi **CRC a 3 ranghi**

Temperatura entrata aria: 20°C

MODEL	Speed		WT: 70/60 °C				WT: 60/50 °C			WT: 50/40 °C			WT: 50/45 °C			WT: 45/40 °C		
			Qv	Ph	Qw	Dp(c)	Ph	Qw	Dp(c)	Ph	Qw	Dp(c)	Ph	Qw	Dp(c)	Ph	Qw	Dp(c)
			m³/h	kW	l/h	kPa	kW	l/h	kPa	kW	l/h	kPa	kW	l/h	kPa	kW	l/h	kPa
CRC 13	VI	MAX	220	2,42	208	2,4	1,83	157	1,5	1,25	108	0,8	1,48	255	3,7	1,19	205	2,5
	V		195	2,18	187	2,0	1,66	143	1,3	1,13	97	0,7	1,33	229	3,1	1,07	184	2,1
	IV	MED	175	1,99	171	1,7	1,51	130	1,1	1,03	89	0,6	1,21	208	2,6	0,98	169	1,8
	III		150	1,75	151	1,4	1,33	114	0,9	0,91	78	0,5	1,07	184	2,1	0,86	148	1,4
	II		125	1,53	132	1,1	1,17	101	0,7	0,80	69	0,4	0,94	162	1,6	0,76	131	1,1
	I	MIN	105	1,31	113	0,8	1,00	86	0,5	0,68	58	0,3	0,80	138	1,2	0,64	110	0,9
CRC 23	VI		340	3,89	335	7,5	2,97	255	4,8	2,05	176	2,6	2,38	409	11,2	1,92	330	7,9
	V	MAX	295	3,44	296	6,0	2,63	226	3,9	1,82	157	2,1	2,10	361	9,1	1,70	292	6,4
	IV		250	3,00	258	4,7	2,30	198	3,0	1,59	137	1,6	1,84	316	7,1	1,49	256	5,0
	III	MED	220	2,70	232	3,9	2,07	178	2,5	1,43	123	1,4	1,65	284	5,9	1,34	230	4,2
	II		170	2,14	184	2,6	1,64	141	1,7	1,14	98	0,9	1,31	225	3,9	1,06	182	2,8
	I	MIN	145	1,90	163	2,1	1,46	126	1,4	1,01	87	0,7	1,16	200	3,2	0,94	162	2,2
CRC 33	VI		440	5,52	475	19,8	4,24	365	12,8	2,96	255	7,0	3,37	580	29,8	2,74	471	21,0
	V	MAX	385	4,92	423	16,1	3,78	325	10,5	2,64	227	5,8	3,00	516	24,3	2,44	420	17,1
	IV		325	4,24	365	12,4	3,26	280	8,1	2,28	196	4,5	2,59	445	18,7	2,10	361	13,2
	III	MED	270	3,61	310	9,4	2,78	239	6,1	1,95	168	3,4	2,21	380	14,1	1,79	308	10,0
	II	MIN	235	3,14	270	7,3	2,42	208	4,8	1,70	146	2,6	1,92	330	11,0	1,56	268	7,8
	I		185	2,54	218	5,1	1,96	169	3,3	1,38	119	1,8	1,55	267	7,6	1,26	217	5,4
CRC 43	VI		570	6,87	591	29,1	5,27	453	18,8	3,67	316	10,3	4,20	722	43,8	3,41	587	30,8
	V	MAX	485	6,00	516	22,9	4,60	396	14,8	3,21	276	8,1	3,66	630	34,4	2,97	511	24,3
	IV		400	5,08	437	17,1	3,90	335	11,1	2,73	235	6,1	3,10	533	25,7	2,52	433	18,2
	III	MED	335	4,36	375	13,1	3,36	289	8,5	2,36	203	4,7	2,68	461	19,9	2,18	375	14,0
	II	MIN	265	3,51	302	8,9	2,70	232	5,8	1,89	163	3,2	2,14	368	13,4	1,74	299	9,5
	I		185	2,51	216	5,0	1,94	167	3,2	1,36	117	1,8	1,54	265	7,5	1,25	215	5,3
CRC 53	VI	MAX	650	7,57	651	13,5	5,81	500	8,7	4,04	347	4,7	4,62	795	20,2	3,75	645	14,2
	V		545	6,54	562	10,4	5,02	432	6,7	3,49	300	3,7	3,99	686	15,6	3,24	557	11,0
	IV	MED	495	6,04	519	9,0	4,64	399	5,9	3,23	278	3,2	3,69	635	13,6	3,00	516	9,6
	III		420	5,26	452	7,1	4,04	347	4,6	2,82	243	2,5	3,21	552	10,6	2,61	449	7,5
	II	MIN	315	4,07	350	4,5	3,13	269	2,9	2,19	188	1,6	2,49	428	6,8	2,02	347	4,8
	I		250	3,32	286	3,2	2,56	220	2,1	1,79	154	1,1	2,03	349	4,8	1,65	284	3,4
CRC 63	VI		830	9,22	793	19,0	7,06	607	12,3	4,91	422	6,7	5,63	968	28,6	4,56	784	20,1
	V	MAX	760	8,61	740	16,9	6,59	567	10,9	4,58	394	5,9	5,26	905	25,3	4,26	733	17,8
	IV		680	7,87	677	14,4	6,03	519	9,3	4,20	361	5,1	4,81	827	21,7	3,90	671	15,2
	III	MED	590	6,96	599	11,6	5,34	459	7,5	3,71	319	4,1	4,25	731	17,4	3,45	593	12,3
	II		505	6,15	529	9,3	4,72	406	6,0	3,29	283	3,3	3,76	647	14,0	3,05	525	9,9
	I	MIN	415	5,17	445	6,9	3,97	341	4,4	2,77	238	2,4	3,15	542	10,3	2,56	440	7,3
CRC 73	VI	MAX	925	10,55	907	28,1	8,10	697	18,2	5,64	485	10,0	6,44	1108	42,2	5,23	900	29,7
	V		840	9,76	839	24,5	7,49	644	15,8	5,22	449	8,7	5,96	1025	36,8	4,83	831	25,9
	IV	MED	735	8,73	751	20,1	6,71	577	13,0	4,68	402	7,2	5,33	917	30,3	4,33	745	21,3
	III		630	7,67	660	16,0	5,93	510	10,5	4,15	357	5,8	4,71	810	24,4	3,83	659	17,2
	II	MIN	535	6,72	578	12,7	5,17	445	8,3	3,62	311	4,5	4,11	707	19,1	3,34	574	13,5
	I		445	5,71	491	9,5	4,39	378	6,2	3,08	265	3,4	3,49	600	14,3	2,83	487	10,1
CRC 83	VI	MAX	1200	13,25	1140	18,5	10,13	871	11,9	7,01	603	6,5	8,09	1391	27,9	6,55	1127	19,6
	V		1100	12,36	1063	16,4	9,45	813	10,6	6,55	563	5,7	7,55	1299	24,7	6,11	1051	17,3
	IV	MED	1020	11,63	1000	14,7	8,90	765	9,5	6,17	531	5,2	7,10	1221	22,2	5,75	989	15,6
	III		815	9,67	832	10,6	7,40	636	6,9	5,14	442	3,7	5,90	1015	16,0	4,78	822	11,3
	II	MIN	655	8,11	697	7,8	6,22	535	5,1	4,33	372	2,8	4,96	853	11,8	4,02	691	8,3
	I		510	6,49	558	5,3	4,98	428	3,4	3,47	298	1,9	3,97	683	7,9	3,22	554	5,6
CRC 93	VI	MAX	1500	15,74	1354	25,1	12,03	1035	16,1	8,31	715	8,7	9,61	1653	37,8	7,78	1338	26,5
	V		1365	14,70	1264	22,3	11,23	966	14,3	7,77	668	7,7	8,98	1545	33,5	7,26	1249	23,5
	IV	MED	1210	13,39	1152	18,9	10,24	881	12,1	7,09	610	6,6	8,18	1407	28,4	6,62	1139	19,9
	III		980	11,29	971	14,0	8,64	743	9,0	5,99	515	4,9	6,89	1185	21,0	5,58	960	14,8
	II	MIN	830	9,82	845	11,0	7,52	647	7,1	5,22	449	3,8	6,00	1032	16,5	4,86	836	11,6
	I		735	8,87	763	9,2	6,85	589	6,0	4,76	409	3,3	5,46	939	13,9	4,42	760	9,8

LEGENDA

- WT = Temperatura acqua
- Ph = Resa
- Qw = Portata acqua
- Dp(c) = Perdita di carico lato acqua
- Speed = Velocità ventilatore
- MAX = Velocità Alta
- MED = Velocità Media
- MIN = Velocità Bassa
- Qv = Portata aria

Tabella di resa in riscaldamento degli apparecchi CRC a 4 ranghi

Temperatura entrata aria: 20°C

MODEL	Speed		WT: 70/60 °C				WT: 60/50 °C			WT: 50/40 °C			WT: 50/45 °C			WT: 45/40 °C		
			Qv	Ph	Qw	Dp(c)	Ph	Qw	Dp(c)	Ph	Qw	Dp(c)	Ph	Qw	Dp(c)	Ph	Qw	Dp(c)
			m³/h	kW	l/h	kPa	kW	l/h	kPa	kW	l/h	kPa	kW	l/h	kPa	kW	l/h	kPa
CRC 14	VI	MAX	220	2,63	226	4,9	2,00	172	3,1	1,38	119	1,7	1,60	275	7,3	1,30	224	5,1
	V		195	2,36	203	4,0	1,80	155	2,6	1,24	107	1,4	1,44	248	6,1	1,17	201	4,3
	IV	MED	175	2,15	185	3,4	1,64	141	2,2	1,14	98	1,2	1,32	227	5,2	1,06	182	3,6
	III		150	1,86	160	2,7	1,43	123	1,7	0,99	85	0,9	1,14	196	4,0	0,92	158	2,8
	II		125	1,62	139	2,1	1,24	107	1,3	0,86	74	0,7	0,99	170	3,1	0,80	138	2,2
	I	MIN	105	1,38	119	1,6	1,06	91	1,0	0,73	63	0,5	0,84	144	2,4	0,68	117	1,7
CRC 24	VI		340	4,19	360	14,0	3,22	277	9,0	2,24	193	4,9	2,56	440	21,0	2,08	358	14,8
	V	MAX	295	3,69	317	11,1	2,83	243	7,2	1,97	169	3,9	2,25	387	16,7	1,83	315	11,8
	IV		250	3,22	277	8,7	2,47	212	5,7	1,72	148	3,1	1,97	339	13,2	1,60	275	9,3
	III	MED	220	2,88	248	7,2	2,21	190	4,7	1,54	132	2,6	1,76	303	10,8	1,43	246	7,6
	II		170	2,24	193	4,6	1,73	149	3,0	1,21	104	1,7	1,37	236	7,0	1,11	191	4,9
	I	MIN	145	1,98	170	3,7	1,53	132	2,4	1,07	92	1,3	1,21	208	5,6	0,99	170	4,0
CRC 34	VI		440	5,80	499	10,8	4,46	384	7,0	3,12	268	3,9	3,55	611	16,3	2,88	495	11,5
	V	MAX	385	5,14	442	8,7	3,96	341	5,7	2,77	238	3,1	3,14	540	13,2	2,56	440	9,3
	IV		325	4,40	378	6,6	3,39	292	4,3	2,38	205	2,4	2,69	463	10,0	2,19	377	7,1
	III	MED	270	3,73	321	5,0	2,87	247	3,2	2,02	174	1,8	2,28	392	7,5	1,85	318	5,3
	II	MIN	235	3,23	278	3,9	2,49	214	2,5	1,75	151	1,4	1,98	341	5,8	1,61	277	4,1
	I		185	2,60	224	2,6	2,01	173	1,7	1,41	121	1,0	1,59	273	4,0	1,30	224	2,8
CRC 44	VI		570	7,30	628	15,4	5,60	482	10,0	3,90	335	5,5	4,46	767	23,2	3,62	623	16,4
	V	MAX	485	6,33	544	12,0	4,86	418	7,8	3,39	292	4,3	3,87	666	18,1	3,14	540	12,8
	IV		400	5,32	458	8,9	4,09	352	5,8	2,86	246	3,2	3,25	559	13,3	2,64	454	9,4
	III	MED	335	4,56	392	6,8	3,51	302	4,4	2,46	212	2,4	2,79	480	10,2	2,27	390	7,2
	II	MIN	265	3,62	311	4,5	2,79	240	2,9	1,96	169	1,6	2,21	380	6,8	1,80	310	4,8
	I		185	2,57	221	2,5	1,99	171	1,6	1,40	120	0,9	1,57	270	3,7	1,28	220	2,6
CRC 54	VI	MAX	650	8,07	694	23,7	6,21	534	15,4	4,34	373	8,5	4,93	848	35,7	4,01	690	25,2
	V		545	6,97	599	18,3	5,36	461	11,9	3,76	323	6,6	4,26	733	27,6	3,46	595	19,5
	IV	MED	495	6,37	548	15,6	4,90	421	10,2	3,44	296	5,6	3,89	669	23,5	3,16	544	16,6
	III		420	5,51	474	12,1	4,24	365	7,9	2,97	255	4,4	3,36	578	18,2	2,74	471	12,9
	II	MIN	315	4,23	364	7,6	3,26	280	5,0	2,29	197	2,8	2,58	444	11,4	2,10	361	8,1
	I		250	3,44	296	5,3	2,65	228	3,4	1,87	161	1,9	2,10	361	7,9	1,71	294	5,6
CRC 64	VI		830	10,68	918	34,1	8,22	707	22,2	5,75	495	12,2	6,53	1123	51,4	5,31	913	36,3
	V	MAX	760	9,90	851	29,9	7,62	655	19,4	5,34	459	10,7	6,05	1041	44,9	4,92	846	31,8
	IV		680	8,98	772	25,2	6,92	595	16,4	4,85	417	9,1	5,49	944	37,9	4,46	767	26,8
	III	MED	590	7,85	675	19,8	6,05	520	12,9	4,24	365	7,2	4,80	826	29,9	3,90	671	21,1
	II		505	6,81	586	15,5	5,25	452	10,1	3,69	317	5,6	4,17	717	23,3	3,39	583	16,5
	I	MIN	415	5,66	487	11,2	4,37	376	7,3	3,07	264	4,1	3,46	595	16,8	2,82	485	11,9
CRC 74	VI	MAX	925	11,26	968	21,9	8,65	744	14,2	6,05	520	7,8	6,88	1183	32,8	5,59	961	23,2
	V		840	10,38	893	18,9	7,98	686	12,3	5,58	480	6,8	6,34	1090	28,5	5,15	886	20,1
	IV	MED	735	9,30	800	15,6	7,16	616	10,2	5,01	431	5,6	5,68	977	23,5	4,62	795	16,6
	III		630	8,12	698	12,3	6,25	538	8,0	4,38	377	4,4	4,96	853	18,5	4,03	693	13,1
	II	MIN	535	7,02	604	9,5	5,41	465	6,2	3,79	326	3,4	4,29	738	14,3	3,49	600	10,1
	I		445	5,93	510	7,1	4,57	393	4,6	3,21	276	2,6	3,63	624	10,6	2,95	507	7,5
CRC 84	VI	MAX	1200	14,36	1235	29,3	11,00	946	18,9	7,63	656	10,3	8,77	1508	44,1	7,11	1223	31,0
	V		1100	13,34	1147	25,7	10,22	879	16,6	7,10	611	9,0	8,15	1402	38,9	6,60	1135	27,4
	IV	MED	1020	12,52	1077	23,0	9,60	826	14,9	6,67	574	8,1	7,65	1316	34,7	6,20	1066	24,5
	III		815	10,37	892	16,6	7,96	685	10,8	5,54	476	5,9	6,34	1090	24,8	5,14	884	17,6
	II	MIN	655	8,55	735	11,9	6,57	565	7,6	4,58	394	4,1	5,23	900	17,8	4,24	729	12,6
	I		510	6,78	583	7,9	5,22	449	5,0	3,65	314	2,9	4,15	714	11,9	3,37	580	8,3
CRC 94	VI	MAX	1500	17,23	1482	22,5	13,18	1133	14,5	9,13	785	7,8	10,53	1811	33,8	8,52	1465	23,7
	V		1365	16,02	1378	19,8	12,26	1054	12,7	8,50	731	6,9	9,79	1684	29,7	7,93	1364	20,9
	IV	MED	1210	14,52	1249	16,6	11,12	956	10,7	7,71	663	5,8	8,87	1526	25,0	7,18	1235	17,6
	III		980	12,13	1043	12,1	9,30	800	7,8	6,46	556	4,3	7,41	1275	18,2	6,01	1034	12,8
	II	MIN	830	10,55	907	9,5	8,09	696	6,1	5,63	484	3,4	6,44	1108	14,3	5,23	900	10,0
	I		735	9,47	814	7,8	7,27	625	5,1	5,07	436	2,8	5,79	996	11,8	4,70	808	8,3

LEGENDA

WT = Temperatura acqua **Speed** = Velocità ventilatore
Ph = Resa **MAX** = Velocità Alta
Qw = Portata acqua **MED** = Velocità Media
Dp(c) = Perdita di carico lato acqua **MIN** = Velocità Bassa
Qv = Portata aria

Tabella di resa in riscaldamento degli apparecchi **CRC** con batteria aggiuntiva a 1 rango

Temperatura entrata aria: 20°C

MODEL	Speed		WT: 80/70 °C				WT: 75/65 °C				WT: 70/60 °C				WT: 65/55 °C				WT: 60/50 °C				WT: 55/45 °C			
			Qv	Ph	Qw	Dp(c)	Ph	Qw	Dp(c)	Ph	Qw	Dp(c)	Ph	Qw	Dp(c)	Ph	Qw	Dp(c)	Ph	Qw	Dp(c)	Ph	Qw	Dp(c)		
			m³/h	kW	l/h	kPa	kW	l/h	kPa	kW	l/h	kPa	kW	l/h	kPa	kW	l/h	kPa	kW	l/h	kPa	kW	l/h	kPa		
CRC 1	VI	MAX	220	1,32	114	2,4	1,18	101	2,0	1,04	89	1,6	0,91	78	1,3	0,77	66	1,0	0,63	54	0,7					
	V		195	1,21	104	2,1	1,08	93	1,7	0,96	83	1,4	0,83	71	1,1	0,71	61	0,9	0,58	50	0,6					
	IV	MED	175	1,12	96	1,8	1,00	86	1,5	0,89	77	1,2	0,77	66	1,0	0,65	56	0,7	0,54	46	0,5					
	III		150	1,00	86	1,5	0,90	77	1,2	0,79	68	1,0	0,69	59	0,8	0,59	51	0,6	0,48	41	0,4					
	II		125	0,90	77	1,2	0,81	70	1,0	0,71	61	0,8	0,62	53	0,7	0,53	46	0,5	0,44	38	0,4					
	I	MIN	105	0,79	68	1,0	0,71	61	0,8	0,63	54	0,7	0,55	47	0,5	0,47	40	0,4	0,39	34	0,3					
CRC 2	VI		340	2,11	181	6,6	1,90	163	5,6	1,68	144	4,6	1,47	126	3,7	1,26	108	2,8	1,05	90	2,1					
	V	MAX	295	1,90	163	5,5	1,71	147	4,7	1,52	131	3,8	1,33	114	3,1	1,14	98	2,4	0,95	82	1,8					
	IV		250	1,70	146	4,5	1,53	132	3,8	1,36	117	3,2	1,19	102	2,5	1,02	88	2,0	0,85	73	1,4					
	III	MED	220	1,56	134	3,9	1,41	121	3,3	1,25	108	2,7	1,09	94	2,2	0,94	81	1,7	0,78	67	1,2					
	II		170	1,30	112	2,8	1,17	101	2,4	1,04	89	2,0	0,91	78	1,6	0,78	67	1,2	0,65	56	0,9					
	I	MIN	145	1,18	101	2,4	1,06	91	2,0	0,94	81	1,7	0,83	71	1,3	0,71	61	1,0	0,59	51	0,8					
CRC 3	VI		440	3,08	265	16,2	2,78	239	13,7	2,48	213	11,4	2,18	187	9,2	1,88	162	7,2	1,57	135	5,4					
	V	MAX	385	2,81	242	13,8	2,54	218	11,4	2,26	194	9,7	1,99	171	7,8	1,71	147	6,1	1,44	124	4,6					
	IV		325	2,49	214	11,1	2,25	194	9,4	2,00	172	7,8	1,76	151	6,3	1,52	131	4,9	1,28	110	3,7					
	III	MED	270	2,20	189	9,0	1,98	170	7,6	1,77	152	6,3	1,56	134	5,1	1,34	115	4,0	1,13	97	3,0					
	II	MIN	235	1,98	170	7,4	1,78	153	6,3	1,59	137	5,2	1,40	120	4,2	1,21	104	3,3	1,02	88	2,5					
	I		185	1,68	144	5,6	1,52	131	4,7	1,35	116	3,9	1,19	102	3,2	1,03	89	2,5	0,86	74	1,9					
CRC 4	VI		570	3,68	316	22,1	3,32	286	18,7	2,96	255	15,5	2,60	224	12,5	2,24	193	9,8	1,88	162	7,3					
	V	MAX	485	3,30	284	18,2	2,97	255	15,4	2,65	228	12,8	2,33	200	10,3	2,00	172	8,1	1,68	144	6,0					
	IV		400	2,89	249	14,4	2,60	224	12,2	2,32	200	10,1	2,04	175	8,2	1,76	151	6,4	1,47	126	4,8					
	III	MED	335	2,56	220	11,7	2,31	199	9,9	2,06	177	8,2	1,81	156	6,6	1,56	134	5,2	1,31	113	3,9					
	II	MIN	265	2,15	185	8,6	1,94	167	7,3	1,73	149	6,0	1,52	131	4,9	1,31	113	3,8	1,10	95	2,9					
	I		185	1,67	144	5,5	1,50	129	4,7	1,34	115	3,9	1,18	101	3,1	1,02	88	2,5	0,86	74	1,8					
CRC 5	VI	MAX	650	4,28	368	5,6	3,85	331	4,8	3,42	294	3,9	3,00	258	3,2	2,57	221	2,4	2,14	184	1,8					
	V		545	3,79	326	4,6	3,41	293	3,8	3,03	261	3,2	2,66	229	2,6	2,28	196	2,0	1,90	163	1,5					
	IV	MED	495	3,54	304	4,0	3,18	273	3,4	2,83	243	2,8	2,48	213	2,3	2,13	183	1,8	1,78	153	1,3					
	III		420	3,16	272	3,3	2,85	245	2,8	2,53	218	2,3	2,22	191	1,9	1,90	163	1,4	1,59	137	1,1					
	II	MIN	315	2,59	223	2,3	2,33	200	2,0	2,07	178	1,6	1,82	157	1,3	1,56	134	1,0	1,30	112	0,8					
	I		250	2,20	189	1,8	1,99	171	1,5	1,77	152	1,2	1,55	133	1,0	1,33	114	0,8	1,12	96	0,6					
CRC 6	VI		830	5,05	434	7,5	4,54	390	6,4	4,04	347	5,3	3,53	304	4,2	3,03	261	3,3	2,53	218	2,4					
	V	MAX	760	4,77	410	6,8	4,29	369	5,8	3,81	328	4,8	3,33	286	3,8	2,86	246	2,9	2,38	205	2,2					
	IV		680	4,42	380	6,0	3,98	342	5,0	3,54	304	4,1	3,09	266	3,3	2,65	228	2,6	2,21	190	1,9					
	III	MED	590	3,99	343	5,0	3,59	309	4,2	3,19	274	3,5	2,79	240	2,8	2,40	206	2,1	2,00	172	1,6					
	II		505	3,59	309	4,1	3,23	278	3,5	2,87	247	2,9	2,51	216	2,3	2,16	186	1,8	1,80	155	1,3					
	I	MIN	415	3,12	268	3,2	2,81	242	2,7	2,50	215	2,3	2,19	188	1,8	1,88	162	1,4	1,57	135	1,1					
CRC 7	VI	MAX	925	5,97	513	11,9	5,38	463	10,1	4,79	412	8,3	3,53	304	5,9	3,61	310	5,2	3,03	261	3,9					
	V		840	5,59	481	10,6	5,04	433	9,0	4,49	386	7,4	3,33	286	5,3	3,39	292	4,7	2,84	244	3,5					
	IV	MED	735	5,10	439	9,0	4,59	395	7,6	4,09	352	6,3	3,09	266	4,7	3,09	266	4,0	2,59	223	3,0					
	III		630	4,58	394	7,5	4,13	355	6,3	3,68	316	5,2	2,79	240	3,9	2,78	239	3,3	2,33	200	2,5					
	II	MIN	535	4,10	353	6,1	3,69	317	5,2	3,29	283	4,3	2,51	216	3,3	2,49	214	2,7	2,09	180	2,0					
	I		445	3,60	310	4,9	3,25	280	4,1	2,89	249	3,4	2,19	188	2,5	2,19	188	2,2	1,84	158	1,6					
CRC 8	VI	MAX	1200	6,75	581	14,8	6,08	523	12,5	5,41	465	10,3	4,75	409	8,3	4,08	351	6,5	3,42	294	4,8					
	V		1100	6,37	548	13,3	5,74	494	11,3	5,11	439	9,3	4,48	385	7,5	3,85	331	5,9	3,23	278	4,4					
	IV	MED	1020	6,05	520	12,2	5,45	469	10,3	4,86	418	8,5	4,26	366	6,9	3,66	315	5,4	3,07	264	4,0					
	III		815	5,19	446	9,3	4,68	402	7,9	4,17	359	6,5	3,66	315	5,3	3,15	271	4,1	2,64	227	3,1					
	II	MIN	655	4,48	385	7,2	4,04	347	6,1	3,60	310	5,0	3,16	272	4,1	2,72	234	3,2	2,28	196	2,4					
	I		510	3,76	323	5,3	3,39	292	4,5	3,03	261	3,7	2,66	229	3,0	2,29	197	2,3	1,92	165	1,7					
CRC 9	VI	MAX	1500	7,77	668	18,9	7,00	602	16,0	6,23	536	13,2	5,46	470	10,7	4,69	403	8,3	3,93	338	6,2					
	V		1365	7,36	633	17,2	6,63	570	14,5	5,90	507	12,0	5,17	445	9,7	4,45	383	7,5	3,72	320	5,6					
	IV	MED	1210	6,81	586	15,0	6,13	527	12,7	5,46	470	10,5	4,79	412	8,5	4,12	354	6,6	3,45	297	4,9					
	III		980	5,90	507	11,7	5,32	458	9,9	4,74	408	8,2	4,15	357	6,6	3,57	307	5,1	2,99	257	3,8					
	II	MIN	830	5,26	452	9,5	4,74	408	8,1	4,22	363	6,7	3,71	319	5,4	3,19	274	4,2	2,67	230	3,1					
	I		735	4,84	416	8,2	4,37	376	7,0	3,89	335	5,8	3,41	293	4,7	2,94	253	3,6	2,46	212	2,7					

LEGENDA

- WT = Temperatura acqua
- Ph = Resa
- Qw = Portata acqua
- Dp(c) = Perdita di carico lato acqua
- Speed = Velocità ventilatore
- MAX = Velocità Alta
- MED = Velocità Media
- MIN = Velocità Bassa
- Qv = Portata aria

Tabella di resa in riscaldamento degli apparecchi CRC con batteria aggiuntiva a 2 ranghi

Temperatura entrata aria: 20°C

MODEL	Speed		WT: 65/55 °C				WT: 60/50 °C			WT: 55/45 °C			WT: 50/40 °C			WT: 45/40 °C			WT: 45/35 °C		
			Qv	Ph	Qw	Dp(c)	Ph	Qw	Dp(c)	Ph	Qw	Dp(c)	Ph	Qw	Dp(c)	Ph	Qw	Dp(c)	Ph	Qw	Dp(c)
			m³/h	kW	l/h	kPa	kW	l/h	kPa	kW	l/h	kPa	kW	l/h	kPa	kW	l/h	kPa	kW	l/h	kPa
CRC 1	VI	MAX	220	1,67	144	7,1	1,44	124	5,5	1,20	103	4,1	0,97	83	2,9	0,93	160	9,1	0,74	64	1,8
	V		195	1,52	131	6,0	1,31	113	4,7	1,10	95	3,5	0,89	77	2,5	0,85	146	7,8	0,68	58	1,6
	IV	MED	175	1,40	120	5,2	1,21	104	4,1	1,01	87	3,0	0,82	71	2,1	0,78	134	6,7	0,63	54	1,3
	III		150	1,24	107	4,2	1,07	92	3,3	0,90	77	2,5	0,73	63	1,7	0,69	119	5,4	0,56	48	1,1
	II	MIN	125	1,10	95	3,4	0,95	82	2,7	0,80	69	2,0	0,65	56	1,4	0,62	107	4,4	0,50	43	0,9
CRC 2	I		105	0,97	83	2,7	0,83	71	2,1	0,70	60	1,6	0,57	49	1,1	0,54	93	3,5	0,44	38	0,7
	VI		340	2,58	222	17,9	2,23	192	14,0	1,88	162	10,6	1,53	132	7,5	1,44	248	23,1	1,18	101	4,8
	V	MAX	295	2,32	200	14,8	2,00	172	11,6	1,69	145	8,8	1,37	118	6,2	1,30	224	19,2	1,06	91	4,0
	IV		250	2,06	177	12,0	1,78	153	9,4	1,50	129	7,1	1,22	105	5,0	1,15	198	15,5	0,94	81	3,3
	III	MED	220	1,87	161	10,2	1,62	139	8,0	1,37	118	6,0	1,11	95	4,3	1,05	181	13,2	0,86	74	2,8
CRC 3	II		170	1,52	131	7,1	1,32	114	5,6	1,11	95	4,2	0,91	78	3,0	0,85	146	9,1	0,70	60	1,9
	I	MIN	145	1,39	120	6,0	1,20	103	4,7	1,01	87	3,6	0,83	71	2,5	0,78	134	7,7	0,64	55	1,6
	VI		440	3,52	303	6,3	3,04	261	5,0	2,56	220	3,7	2,00	172	2,6	1,97	339	8,2	1,59	137	1,7
	V	MAX	385	3,19	274	5,3	2,76	237	4,2	2,32	200	3,1	1,88	162	2,2	1,79	308	6,9	1,45	125	1,4
	IV		325	2,80	241	4,2	2,42	208	3,3	2,04	175	2,5	1,66	143	1,8	1,57	270	5,5	1,27	109	1,1
CRC 4	III	MED	270	2,45	211	3,3	2,11	181	2,6	1,78	153	2,0	1,46	126	1,4	1,38	237	4,4	1,13	97	0,9
	II	MIN	235	2,20	189	2,8	1,90	163	2,2	1,60	138	1,6	1,30	112	1,2	1,23	212	3,6	1,00	86	0,7
	I		185	1,82	157	2,0	1,58	136	1,6	1,33	114	1,2	1,08	93	0,8	1,02	175	2,6	0,84	72	0,5
	VI		570	4,13	355	8,4	3,56	306	6,5	2,99	257	4,9	2,42	208	3,4	2,31	397	10,8	1,86	160	2,2
	V	MAX	485	3,78	325	7,2	3,26	280	5,6	2,74	236	4,2	2,22	191	3,0	2,11	363	9,2	1,70	146	1,9
CRC 5	IV		400	3,28	282	5,6	2,83	243	4,4	2,38	205	3,3	1,94	167	2,3	1,84	316	7,2	1,49	128	1,5
	III	MED	335	2,89	249	4,5	2,49	214	3,5	2,10	181	2,6	1,70	146	1,9	1,61	277	5,8	1,31	113	1,2
	II	MIN	265	2,41	207	3,2	2,08	179	2,6	1,76	151	1,9	1,43	123	1,4	1,35	232	4,2	1,10	95	0,9
	I		185	1,81	156	2,0	1,56	134	1,5	1,32	114	1,2	1,07	92	0,8	1,01	174	2,5	0,83	71	0,5
	VI	MAX	650	5,23	450	15,6	4,52	389	12,3	3,82	329	9,3	3,11	267	6,6	2,93	504	20,2	2,41	207	4,3
CRC 6	V		545	4,59	395	12,4	3,97	341	9,8	3,36	289	7,4	2,74	236	5,3	2,57	442	16,1	2,12	182	3,4
	IV	MED	495	4,26	366	10,9	3,68	316	8,6	3,11	267	6,5	2,54	218	4,6	2,38	409	14,1	1,97	169	3,0
	III		420	3,76	323	8,7	3,26	280	6,9	2,75	237	5,2	2,25	194	3,7	2,11	363	11,3	1,74	150	2,4
	II	MIN	315	3,03	261	6,0	2,62	225	4,7	2,22	191	3,6	1,82	157	2,6	1,70	292	7,7	1,41	121	1,7
	I		250	2,52	217	4,3	2,18	187	3,4	1,85	159	2,6	1,51	130	1,8	1,41	243	5,6	1,18	101	1,2
CRC 7	VI		830	6,22	535	21,2	5,38	463	16,6	4,54	390	12,5	3,70	318	8,9	3,48	599	27,4	2,86	246	5,8
	V	MAX	760	5,86	504	19,0	5,06	435	15,0	4,27	367	11,3	3,48	299	8,0	3,28	564	24,6	2,89	231	5,2
	IV		680	5,41	465	16,6	4,68	402	13,0	3,95	340	9,8	3,22	277	7,0	3,03	521	21,4	2,49	214	4,5
	III	MED	590	4,85	417	13,7	4,20	361	10,7	3,54	304	8,1	2,89	249	5,7	2,72	468	17,7	2,24	193	3,8
	II	MIN	505	4,32	372	11,2	3,74	322	8,8	3,16	272	6,6	2,58	222	4,8	2,42	416	14,4	2,00	172	3,1
CRC 8	I		415	3,70	318	8,5	3,21	276	6,7	2,71	233	5,1	2,21	190	3,6	2,07	356	11,0	1,72	148	2,4
	VI	MAX	925	7,30	628	33,3	6,32	544	26,3	5,35	460	19,9	4,37	376	14,2	4,08	702	43,1	3,40	292	9,3
	V		840	6,81	586	29,5	5,90	507	23,3	4,99	429	17,6	4,08	351	12,6	3,81	655	38,2	3,17	273	8,2
	IV	MED	735	6,17	531	24,8	5,34	459	19,6	4,52	389	14,8	3,70	318	10,6	3,45	593	32,1	2,88	248	6,9
	III		630	5,49	472	20,2	4,76	409	16,0	4,03	347	12,1	3,30	284	8,7	3,07	528	26,2	2,57	221	5,7
CRC 9	II	MIN	535	4,85	417	16,3	4,21	362	12,9	3,57	307	9,8	2,92	251	7,0	2,72	468	21,1	2,27	195	4,6
	I		445	4,24	365	12,8	3,68	316	10,2	3,12	268	7,7	2,56	220	5,5	2,38	409	16,6	1,99	171	3,6
	VI	MAX	1200	8,76	753	46,0	7,58	652	36,2	6,41	551	27,4	5,24	451	19,6	4,90	843	59,5	4,07	350	12,8
	V		1100	8,25	710	41,4	7,14	614	32,6	6,04	519	24,7	4,94	425	17,6	4,62	795	53,5	3,83	329	11,5
	IV	MED	1020	7,82	673	37,7	6,78	583	29,7	5,73	493	22,5	4,69	403	16,1	4,38	753	48,8	3,64	313	10,5
CRC 9	III		815	6,65	572	28,3	5,76	495	22,3	4,87	419	16,9	3,99	343	12,1	3,72	640	36,6	3,10	267	7,9
	II	MIN	655	5,66	487	21,3	4,91	422	16,9	4,16	358	12,8	3,40	292	9,1	3,17	545	27,6	2,65	228	6,0
	I		510	4,66	401	15,1	4,04	347	12,0	3,42	294	9,1	2,81	242	6,5	2,61	449	19,6	2,19	188	4,3
	VI	MAX	1500	10,18	875	59,9	8,81	758	47,2	7,45	641	35,7	6,08	523	25,4	-	-	-	4,72	406	16,6
V		1365	9,59	825	53,9	8,30	714	42,5	7,02	604	32,1	5,73	493	22,9	-	-	-	4,45	383	14,9	
IV	MED	1210	8,84	760	46,8	7,65	658	36,8	6,47	556	27,8	5,29	455	19,9	-	-	-	4,10	353	13,0	
III		980	7,62	655	36,0	6,60	568	28,4	5,58	480	21,5	4,57	393	15,3	-	-	-	3,55	305	10,0	
II	MIN	830	6,74	580	29,0	5,84	502	22,9	4,94	425	17,3	4,04	347	12,4	-	-	-	3,14	270	8,1	
I		735	6,17	531	24,8	5,34	459	19,6	4,52	389	14,8	3,70	318	10,6	-	-	-	2,88	248	6,9	

LEGENDA

- WT** = Temperatura acqua **Speed** = Velocità ventilatore
Ph = Resa **MAX** = Velocità Alta
Qw = Portata acqua **MED** = Velocità Media
Dp(c) = Perdita di carico lato acqua **MIN** = Velocità Bassa
Qv = Portata aria

Tabella portate aria e coefficienti di correzione delle rese con diverse statiche utili

MODEL	Speed		Qv (m ³ /h)						K1						K2					
			Ap (Pa)						Ap (Pa)						Ap (Pa)					
			0	10	20	30	40	50	0	10	20	30	40	50	0	10	20	30	40	50
CRC 1	VI	MAX	220	199	179	154	128	100	1,00	0,92	0,84	0,75	0,66	0,53	-	0,91	0,83	0,73	0,64	0,51
	V		195	174	152	130	102	72	1,00	0,91	0,82	0,72	0,60	-	1,00	0,90	0,80	0,71	0,58	-
	IV	MED	175	151	129	100	74	-	1,00	0,88	0,78	0,65	0,50	-	1,00	0,87	0,77	0,63	0,48	-
	III		150	123	94	69	-	-	1,00	0,85	0,69	0,54	-	-	1,00	0,84	0,67	0,52	-	-
	II		125	96	63	-	-	-	1,00	0,81	0,58	-	-	-	1,00	0,79	0,56	-	-	-
I	MIN	105	70	43	-	-	-	1,00	0,73	0,49	-	-	-	1,00	0,71	0,47	-	-	-	
CRC 2	VI		340	312	287	254	218	180	1,00	0,93	0,87	0,79	0,71	0,61	-	0,92	0,85	0,77	0,69	0,59
	V	MAX	295	260	233	195	163	117	1,00	0,90	0,83	0,72	0,63	0,48	1,00	0,89	0,81	0,70	0,61	0,45
	IV		250	218	180	145	108	-	1,00	0,89	0,77	0,65	0,51	-	1,00	0,88	0,75	0,63	0,49	-
	III	MED	220	177	135	98	-	-	1,00	0,84	0,68	0,52	-	-	1,00	0,82	0,66	0,50	-	-
	II		170	119	92	-	-	-	1,00	0,75	0,62	-	-	-	1,00	0,73	0,60	-	-	-
I	MIN	145	83	45	-	-	-	1,00	0,64	0,37	-	-	-	1,00	0,62	0,35	-	-	-	
CRC 3	VI		440	413	380	348	314	270	1,00	0,95	0,88	0,83	0,76	0,68	-	0,94	0,87	0,81	0,75	0,66
	V	MAX	385	351	320	287	249	208	1,00	0,93	0,86	0,79	0,71	0,62	1,00	0,92	0,84	0,77	0,69	0,60
	IV		325	284	244	209	179	-	1,00	0,89	0,79	0,71	0,63	-	1,00	0,88	0,78	0,69	0,61	-
	III	MED	270	212	178	141	-	-	1,00	1,17	0,72	0,60	-	-	1,00	1,20	0,70	0,58	-	-
	II	MIN	235	177	138	-	-	-	1,00	0,79	0,66	-	-	-	1,00	0,78	0,64	-	-	-
I		185	125	75	-	-	-	1,00	0,73	0,48	-	-	-	1,00	0,72	0,46	-	-	-	
CRC 4	VI		570	527	472	432	381	314	1,00	0,94	0,86	0,80	0,73	0,63	-	0,93	0,84	0,78	0,71	0,61
	V	MAX	485	437	387	340	282	230	1,00	0,92	0,83	0,75	0,65	0,55	1,00	0,91	0,82	0,74	0,63	0,53
	IV		400	343	293	238	187	-	1,00	0,88	0,78	0,67	0,55	-	1,00	0,87	0,76	0,65	0,53	-
	III	MED	335	275	215	159	-	-	1,00	0,85	0,71	0,56	-	-	1,00	0,83	0,69	0,54	-	-
	II	MIN	265	176	124	-	-	-	1,00	0,72	0,55	-	-	-	1,00	0,70	0,53	-	-	-
I		185	78	-	-	-	-	1,00	0,50	-	-	-	-	1,00	0,48	-	-	-	-	
CRC 5	VI	MAX	650	590	532	472	405	341	1,00	0,92	0,85	0,77	0,69	0,60	-	0,91	0,83	0,76	0,67	0,58
	V		545	480	413	341	283	230	1,00	0,90	0,80	0,69	0,60	-	1,00	0,89	0,78	0,67	0,58	-
	IV	MED	495	420	343	275	226	-	1,00	0,87	0,75	0,63	0,54	-	1,00	0,86	0,73	0,61	0,52	-
	III		420	333	247	192	-	-	1,00	0,83	0,66	0,54	-	-	1,00	0,81	0,64	0,52	-	-
	II	MIN	315	205	135	-	-	-	1,00	0,71	0,51	-	-	-	1,00	0,69	0,49	-	-	-
I		250	150	-	-	-	-	1,00	0,67	-	-	-	-	1,00	0,65	-	-	-	-	
CRC 6	VI		830	771	719	648	585	521	1,00	0,94	0,89	0,82	0,76	0,69	-	0,93	0,87	0,80	0,74	0,67
	V	MAX	760	705	639	581	514	446	1,00	0,94	0,87	0,81	0,73	0,66	1,00	0,93	0,85	0,79	0,72	0,64
	IV		680	592	555	503	436	360	1,00	0,89	0,85	0,79	0,70	0,61	1,00	0,88	0,83	0,77	0,69	0,59
	III	MED	590	524	466	411	347	282	1,00	0,91	0,83	0,75	0,66	0,56	1,00	0,89	0,81	0,73	0,64	0,54
	II		505	430	362	298	244	-	1,00	0,88	0,77	0,66	0,56	-	1,00	0,86	0,75	0,64	0,54	-
I	MIN	415	332	271	-	-	-	1,00	0,83	0,71	-	-	-	1,00	0,82	0,69	-	-	-	
CRC 7	VI	MAX	925	873	814	748	673	593	1,00	0,95	0,90	0,84	0,78	0,70	-	0,95	0,89	0,83	0,76	0,69
	V		840	794	775	676	609	542	1,00	0,95	0,93	0,84	0,77	0,71	1,00	0,95	0,93	0,82	0,76	0,69
	IV	MED	735	686	633	573	512	443	1,00	0,94	0,88	0,82	0,75	0,67	1,00	0,94	0,87	0,80	0,73	0,65
	III		630	580	522	470	405	352	1,00	0,93	0,86	0,79	0,71	0,63	1,00	0,92	0,84	0,77	0,69	0,61
	II	MIN	535	471	415	359	302	-	1,00	0,90	0,81	0,73	0,64	-	1,00	0,89	0,80	0,71	0,62	-
I		445	373	318	254	-	-	1,00	0,87	0,77	0,65	-	-	1,00	0,85	0,75	0,63	-	-	
CRC 8	VI	MAX	1200	1138	1076	1020	952	869	1,00	0,96	0,91	0,87	0,83	0,77	-	0,95	0,90	0,86	0,81	0,75
	V		1100	1043	975	907	834	751	1,00	0,95	0,90	0,85	0,80	0,74	1,00	0,95	0,89	0,84	0,78	0,72
	IV	MED	1020	946	885	815	736	668	1,00	0,94	0,89	0,83	0,77	0,72	1,00	0,93	0,88	0,82	0,75	0,70
	III		815	736	668	589	526	452	1,00	0,92	0,85	0,77	0,71	0,63	1,00	0,91	0,83	0,75	0,69	0,61
	II	MIN	655	556	487	385	312	-	1,00	0,87	0,79	0,66	0,56	-	1,00	0,86	0,77	0,64	0,54	-
I		510	406	291	208	-	-	1,00	0,83	0,65	0,49	-	-	1,00	0,81	0,63	0,47	-	-	
CRC 9	VI	MAX	1500	1438	1387	1315	1233	1063	1,00	0,96	0,94	0,90	0,85	0,76	-	0,96	0,93	0,88	0,84	0,74
	V		1365	1312	1259	1190	1127	931	1,00	0,97	0,93	0,89	0,85	0,74	1,00	0,96	0,93	0,88	0,84	0,72
	IV	MED	1210	1167	1114	1055	964	803	1,00	0,97	0,93	0,89	0,83	0,72	1,00	0,97	0,92	0,88	0,82	0,70
	III		980	927	873	799	724	597	1,00	0,95	0,91	0,85	0,79	0,68	1,00	0,95	0,90	0,83	0,77	0,66
	II	MIN	830	761	702	633	575	447	1,00	0,93	0,87	0,80	0,75	0,62	1,00	0,92	0,86	0,79	0,73	0,60
I		735	662	599	525	457	-	1,00	0,91	0,85	0,77	0,69	-	1,00	0,91	0,83	0,75	0,67	-	

LEGENDA

Qv = Portata aria

K1 = Coefficienti di correzione Resa totale

K2 = Coefficienti di correzione Resa sensibile ed Emissioni calorifiche

Ap = Statica utile

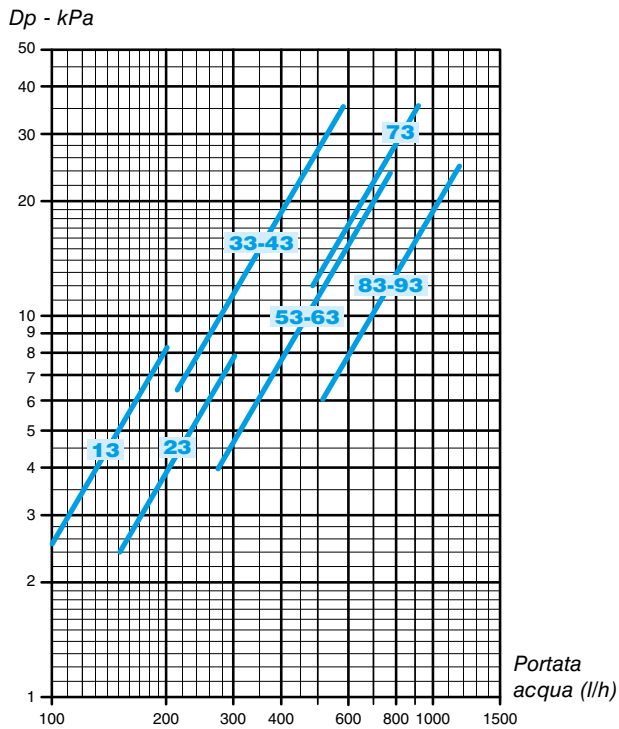
Speed = Velocità ventilatore

MAX = Velocità Alta

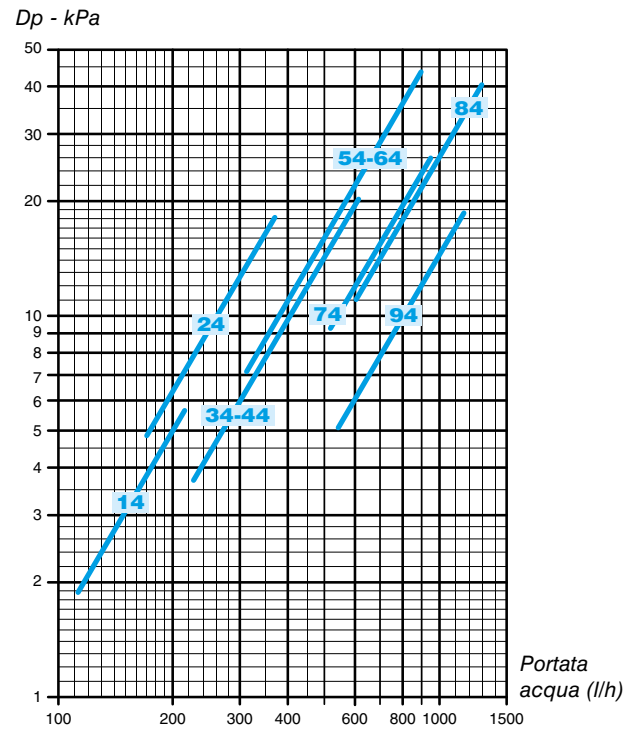
MED = Velocità Media

MIN = Velocità Bassa

Batteria a 3 ranghi



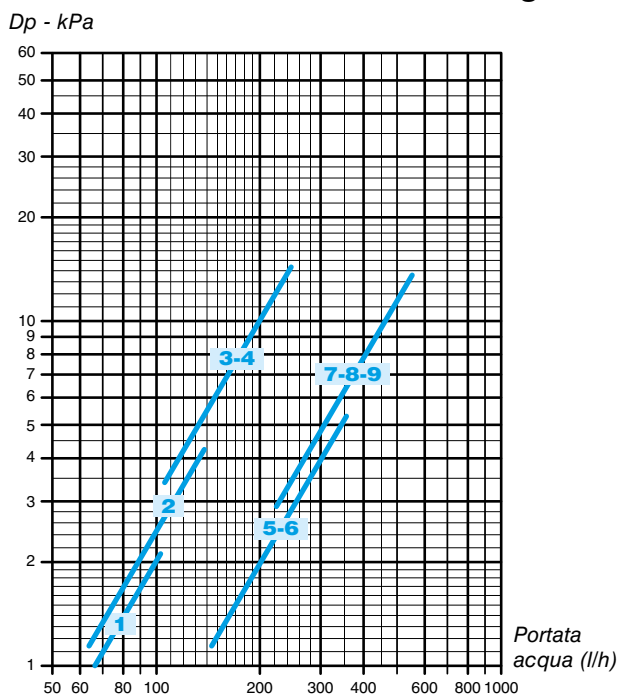
Batteria a 4 ranghi



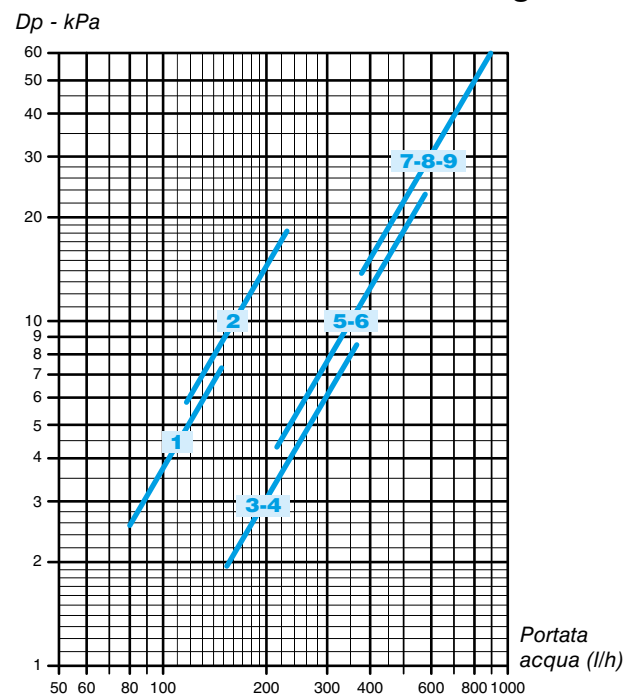
La perdita di carico si riferisce ad una temperatura media dell'acqua di **10°C**; per temperature diverse, moltiplicare la perdita di carico per il coefficiente **K** riportato in tabella.

°C	20	30	40	50	60	70	80
K	0,94	0,90	0,86	0,82	0,78	0,74	0,70

Batteria aggiuntiva ad 1 rango



Batteria aggiuntiva a 2 ranghi

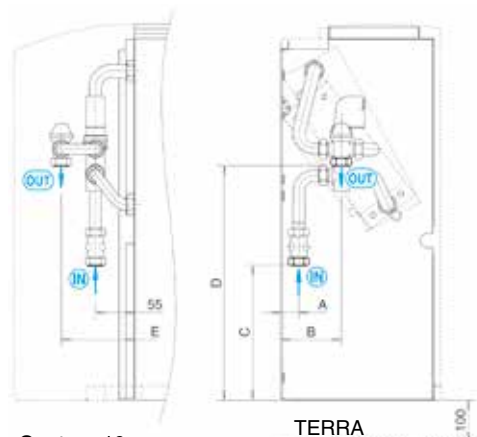
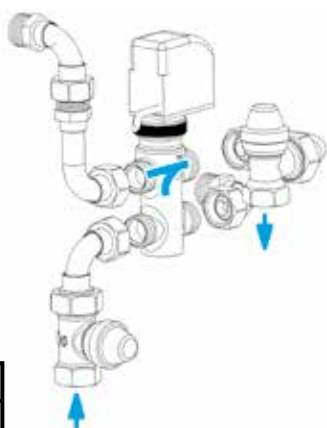


La perdita di carico si riferisce ad una temperatura media dell'acqua di **60°C**; per temperature diverse, moltiplicare la perdita di carico per il coefficiente **K** riportato in tabella.

°C	40	50	70	80
K	1,12	1,06	0,94	0,88

Valvola a 3 vie per batteria principale VBP

Valvola acqua a tre vie ON-OFF 230 V e kit di montaggio con detentore a regolazione micrometrica.

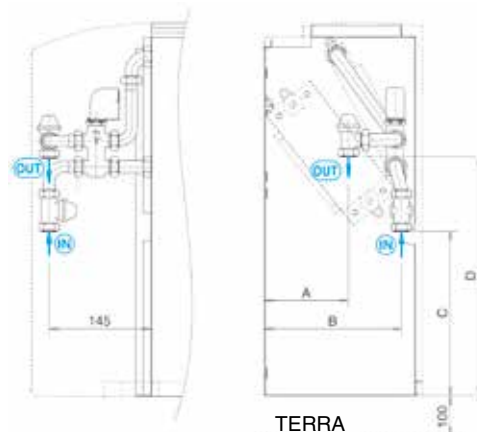
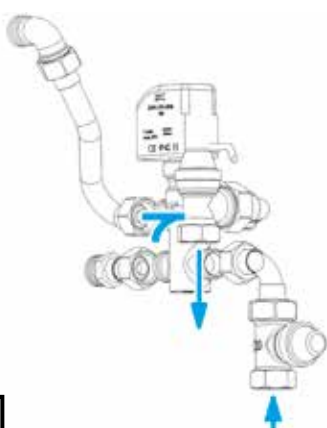


SERIE	CRC
VERSIONE	MV - MO - MVB - IV - IO

Mod.	Dimensioni (mm)					Valvola			Detentore			Codice	
	A	B	C	D	E	DN	(Ø)	Kvs	DN	(Ø)	Kvs	MONTATA	NON MONTATA
1 ÷ 5	25	85	190	290	105	15	1/2"	1,6	15	1/2" F	2	9066561W	9066560W
6 - 7	25	85	190	290	105	20	3/4"	2,5	15	1/2" F	2	9060471W	9060474W
8 - 9	50	120	185	290	105	20	3/4"	2,5	15	1/2" F	2	9060471W	9060474W

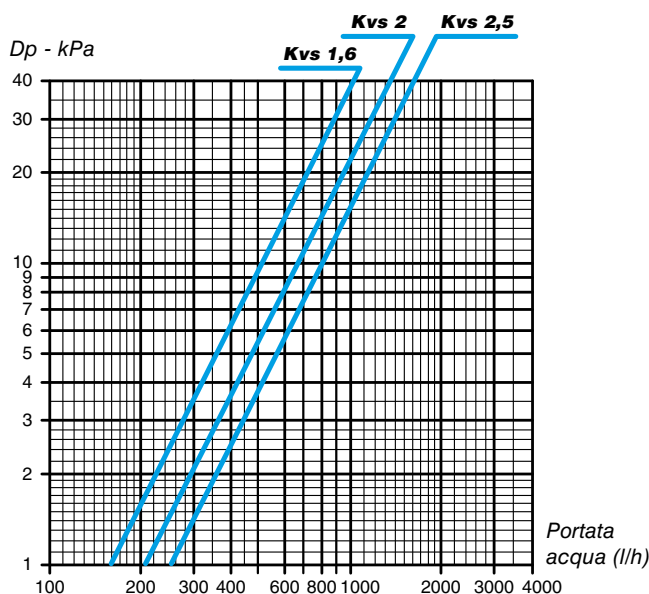
Valvola a 3 vie per batteria aggiuntiva VBA

Valvola acqua a tre vie ON-OFF 230 V e kit di montaggio con detentore a regolazione micrometrica.



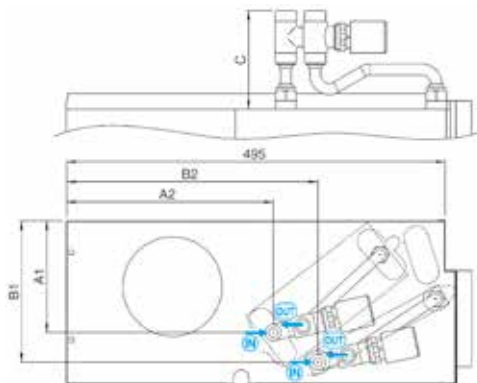
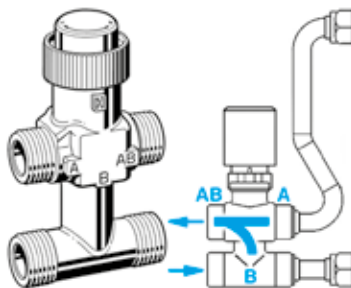
SERIE	CRC
VERSIONE	MV - MO - MVB - IV - IO

Mod.	Dimensioni (mm)				Valvola			Detentore			Codice	
	A	B	C	D	DN	(Ø)	Kvs	DN	(Ø)	Kvs	MONTATA	NON MONTATA
1 ÷ 7	120	195	240	340	15	1/2"	1,6	15	1/2" F	2	9060472W	9060475W
8 - 9	135	200	235	330	15	1/2"	1,6	15	1/2" F	2	9060472W	9060475W



Valvola a 3 vie semplificata per batteria principale e addizionale VS (solo per unità ad incasso)

Valvola acqua a tre vie ON-OFF 230 V e kit di montaggio senza detentore a regolazione micrometrica. Valvola con battuta piana.



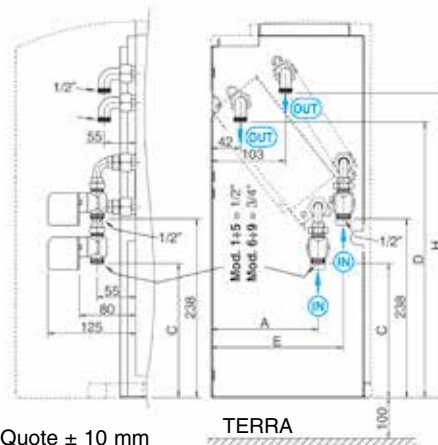
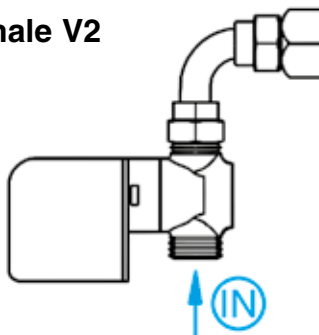
Quote ± 10 mm

SERIE	CRC
VERSIONE	IV - IO

Mod.	Dimensioni (mm)					PRINCIPALE				ADDIZIONALE					
	PRINCIPALE		ADDIZIONALE		C	Valvola			Codice		Valvola			Codice	
	A1	A2	B1	B2		DN	(Ø)	Kvs	MONTATA	NON MONTATA	DN	(Ø)	Kvs	MONTATA	NON MONTATA
1 ÷ 5	152	270	185	330	116	15	1/2"	1,6	9066571W	9066570W	15	1/2"	1,6	9060483W	9060480W
6 - 7	152	268	185	330	124	20	3/4"	2,5	9060484W	9060481W					
8 - 9	177	270	210	327	124	20	3/4"	2,5	9060484W	9060481W					

Valvola a 2 vie per batteria principale e addizionale V2

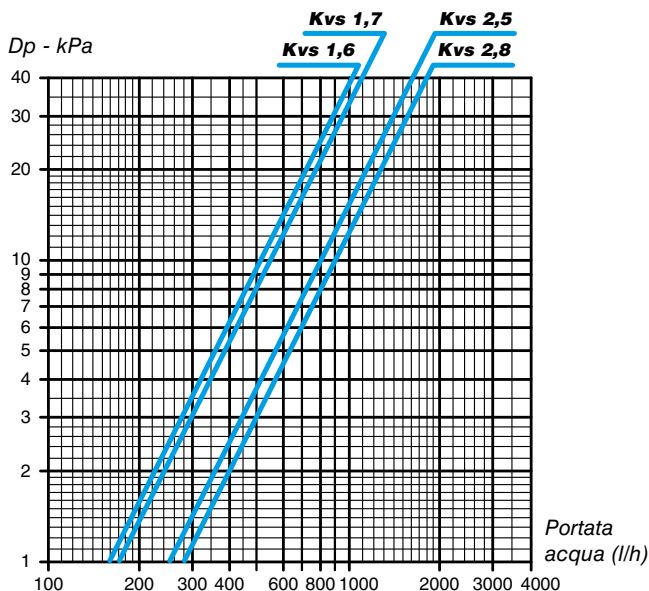
Valvola a 2 vie ON-OFF 230 V.



Quote ± 10 mm

SERIE	CRC
VERSIONE	MV - MO - MVB - IV - IO

Mod.	Dimensioni (mm)					PRINCIPALE				ADDIZIONALE					
	PRINCIPALE		ADDIZIONALE		H	Valvola			Codice		Valvola			Codice	
	A	C	D	E		DN	(Ø)	Kvs	MONTATA	NON MONTATA	DN	(Ø)	Kvs	MONTATA	NON MONTATA
1 ÷ 5	149	180	438	186	456	15	1/2"	1,7	9060476W	9060478W	15	1/2"	1,7	9060476W	9060478W
6 - 7	150	181	438	186	456	20	3/4"	2,8	9060477W	9060479W					
8 - 9	176	175	422	210	440	20	3/4"	2,8	9060477W	9060479W					



Kit doppia valvola a 3 vie per impianto a 4 tubi e singola batteria

Il kit è composto da:

- 2 valvole 3 vie speciali;
- 2 attuatori ON-OFF 230Volt con micro interno di sicurezza;
- kit tubi coibentati;
- coppella di coibentazione valvola esterna.

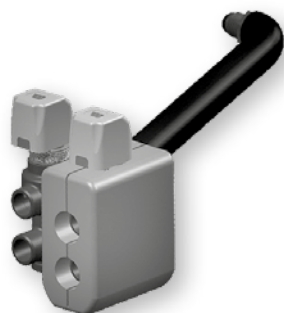
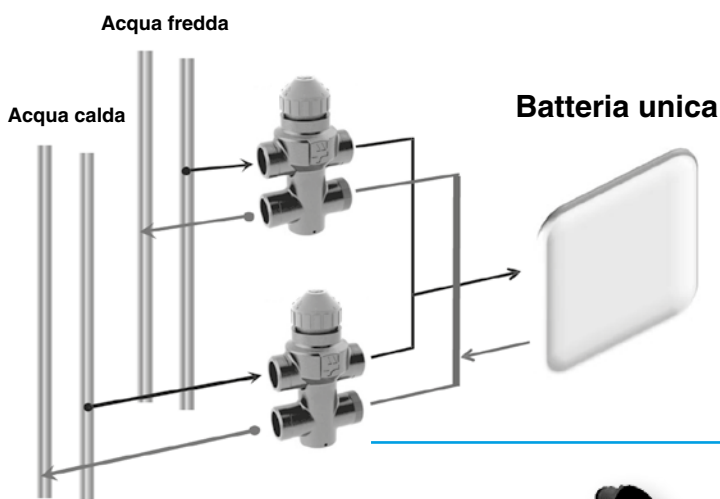
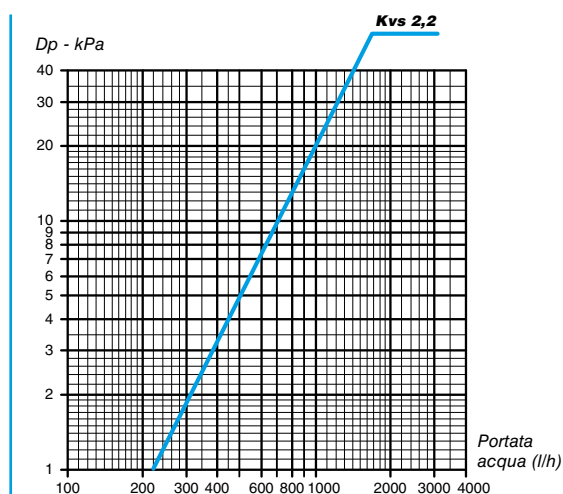
SERIE	CRC
VERSIONE	MV - MO - MVB - IV - IO

Mod.	Ø	Kvs	MONTATA		NON MONTATA	
			CODICE	SIGLA	CODICE	SIGLA
1 ÷ 9	3/4"	2,2	9066572W	V3M4X2	9066562W	V3S4X2

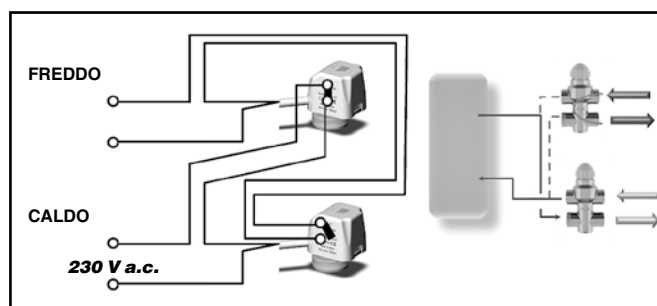
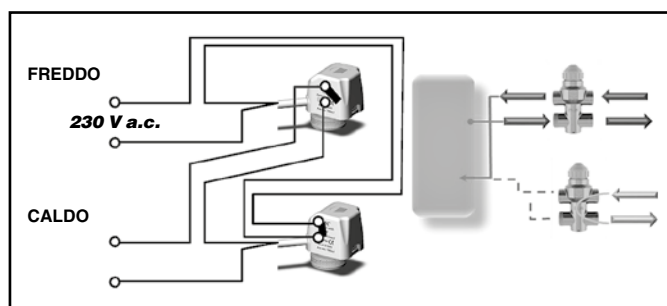
Il kit utilizza una speciale valvola a 3 vie che permette di trasformare un fan-coil, equipaggiato di unica batteria, in un impianto a 4 tubi.

La nuova valvola, denominata **4X2**, è stata infatti progettata per mantenere perfettamente separati i flussi acqua fra mandata e ritorno consentendone l'impiego in parallelo.

È quindi utilizzabile su impianti fan coil a quattro tubi con una sola batteria di scambio termico a bordo del fan coil.



Collegamenti elettrici doppio attuatore



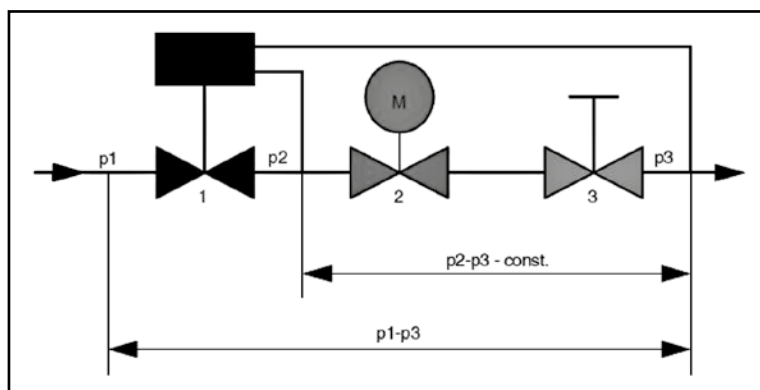
Valvole di bilanciamento indipendenti dalla pressione dell'impianto

- La valvola di bilanciamento è una valvola combinata a 2 vie che consente di regolare automaticamente il valore della portata dell'acqua, indipendentemente dalla pressione di impianto, e di controllare il flusso utilizzando un attuatore elettrotermico di tipo ON/OFF.
- La valvola di bilanciamento permette di poter bilanciare l'impianto idraulico fornendo, per ciascun fan-coil, la portata d'acqua desiderata e mantenendola anche nella condizione di carichi parziali
- L'impostazione del valore della portata avviene semplicemente operando su di una ghiera graduata, posta al di sotto della valvola, che fornisce una lettura diretta del valore impostato.



Logica di funzionamento della valvola

- "p1" è la pressione all'ingresso della valvola.
- "p3" è la pressione all'uscita.
- "p2" è la pressione di attivazione del diaframma, attraverso il quale la pressione differenziale "p2" - "p3" è mantenuta ad un valore costante così da garantire il flusso dell'acqua nel valore impostato.



La pressione differenziale minima "p1" - "p3", necessaria a garantire il corretto valore di portata acqua impostato, è desunta dai diagrammi di pag. 30. È un fattore importante da considerare nel dimensionamento delle perdite di carico impianto e quindi della prevalenza delle pompe.

La portata sarà mantenuta ad un valore costante solo se la caduta di pressione sulla valvola risulterà superiore al valore indicato.

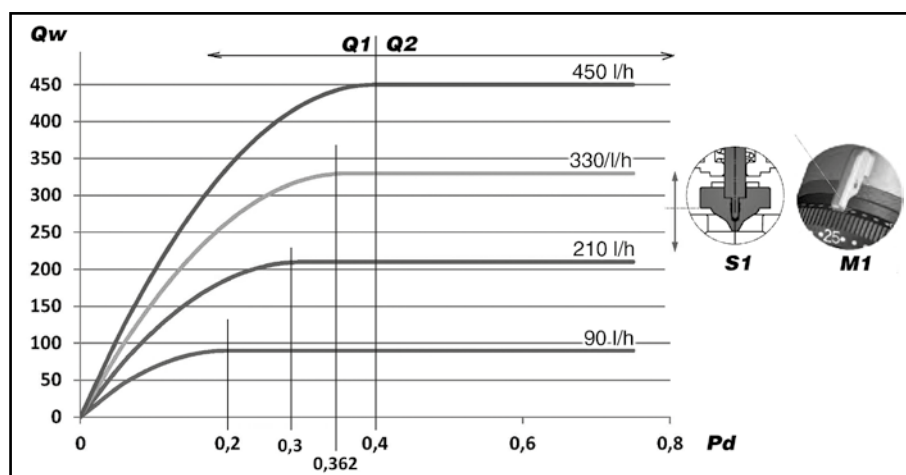
Pressione minima differenziale di lavoro

La minima pressione differenziale è la perdita di pressione della valvola di bilanciamento da considerare per il dimensionamento delle pompe dell'impianto.

La portata sarà costante solo se la perdita di carico sarà superiore a quella indicata nei grafici di pag. 30.

Nel grafico che segue viene rappresentato un esempio dell'andamento della portata in funzione delle perdite di carico e della taratura richiesta.

Esempio Modello DN 10

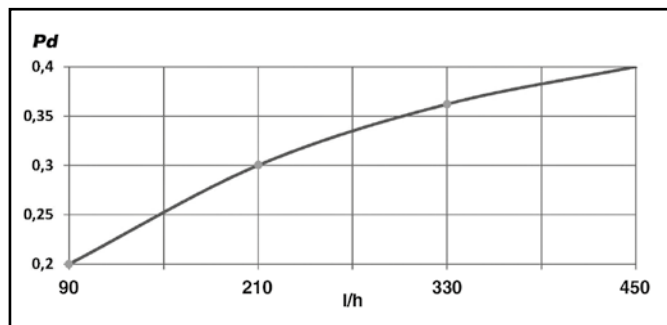


LEGENDA:

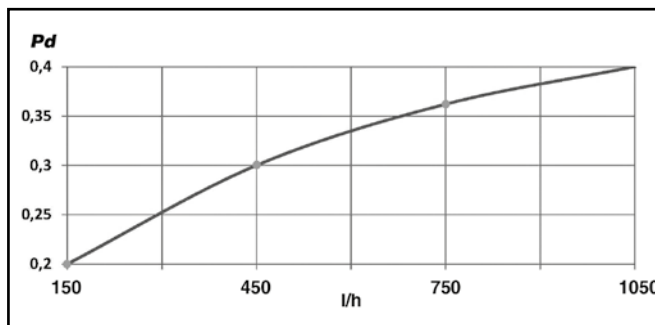
- Qw** = Portata acqua
- Pd** = Min. pressione differenziale "p1" - "p3" (bar)
- Q1** = Zona con portata acqua non costante
- Q2** = Zona con portata acqua costante
- S1** = Posizione dello stantuffo della valvola di regolazione
- M1** = Posizione della manopola

Per entrare nel campo di portata costante occorre superare il valore minimo di pressione differenziale monte-valle valvola (“p1” – “p3”) che dipende dal valore di taratura della valvola.

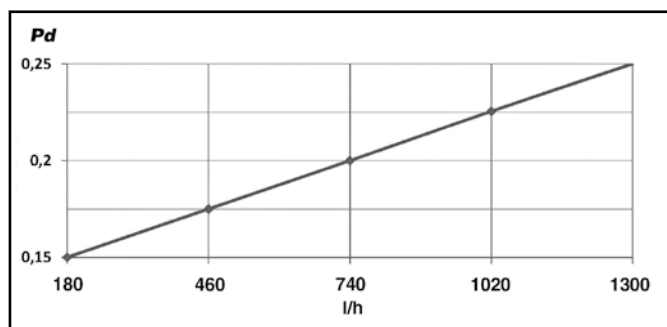
Modello DN 10



Modello DN 15



Modello DN 20



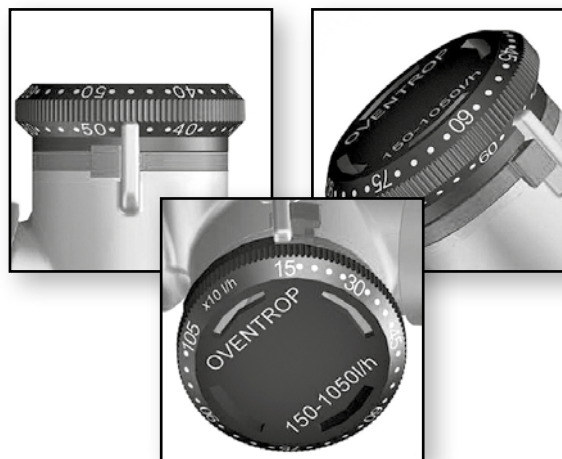
LEGENDA:

Pd = Min. pressione differenziale “p1” – “p3” (bar)

Ad esempio, nel dimensionamento della pompa dell’impianto in cui saranno installate le valvole **DN 10** e in cui si vogliono avere 210 l/h costanti per ogni apparecchio, si deve considerare per ogni valvola di bilanciamento una pressione utile necessaria di almeno 0,3 bar (che compensa la perdita di carico della valvola stessa); dovranno quindi essere sommate le perdite di carico prodotte dalle valvole di bilanciamento dell’impianto e si dovrà dimensionare la pompa in modo da produrre una pressione utile uguale o superiore al valore ottenuto in precedenza.

Vantaggi

- Dimensioni ridotte.
- Facilità di installazione su apparecchi a 2 o 4 tubi.
- Preregolazione del valore nominale impostato anche con attuatore montato.
- Facile visualizzazione del valore nominale impostato. I valori nominali vengono indicati in 10 l/h senza alcuna conversione.
- Garanzia del mantenimento della portata d’acqua impostata anche a carichi parziali.
- La preregolazione può essere bloccata e piombata attraverso l’anello di bloccaggio.



Caratteristiche tecniche

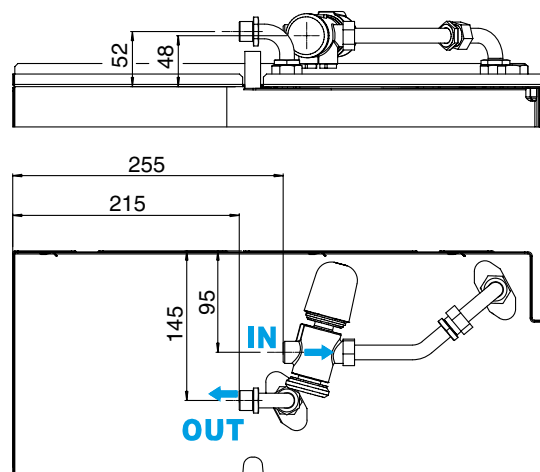
MODELLO DN	RANGE PORTATA (l/h)	Kvs
DN 10	90 – 450	1,1
DN 15	150 – 1050	1,8
DN 20	180 – 1300	2,5

Limiti di funzionamento delle valvole di bilanciamento

- Temperatura massima di esercizio: 120°C
- Temperatura minima di esercizio: -10°C
- Pressione massima di esercizio: 16 bar
- Massima pressione differenziale: 4 bar
- Massima % miscela acqua/glicole: 50%

Valvole di bilanciamento per batteria principale

Valvola a 2 vie per batteria principale e kit di montaggio.
La valvola viene fornita equipaggiata con attuatore elettrotermico 230 Volt per il controllo ON/OFF.

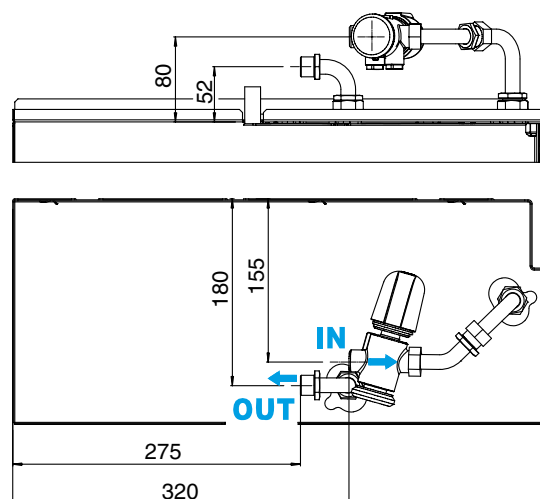


SERIE	CRC
VERSIONE	MV - MO - MVB - IV - IO

MOD.	VALVOLA			MONTATA		NON MONTATA	
	DN	Ø	Range	CODICE	SIGLA	CODICE	SIGLA
1 ÷ 3	10	1/2"	90 – 450	9066660	V2OVBPM 90-450	9066650	V2OVBPS 90-450
4 ÷ 7	15	3/4"	150 – 1050	9066661	V2OVBPM 150-1050	9066651	V2OVBPS 150-1050
8 – 9	20	1"	180 – 1300	9066662	V2OVBPM 180-1300	9066652	V2OVBPS 180-1300

Valvole di bilanciamento per batteria aggiuntiva

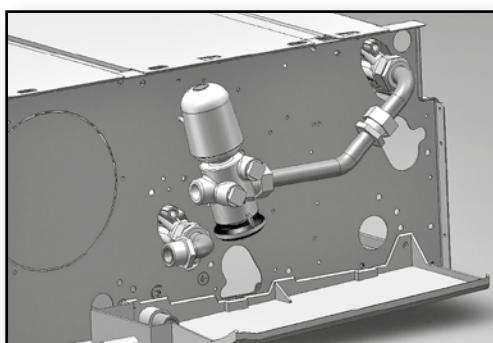
Valvola a 2 vie per batteria aggiuntiva e kit di montaggio.
La valvola viene fornita equipaggiata con attuatore elettrotermico 230 Volt per il controllo ON/OFF.



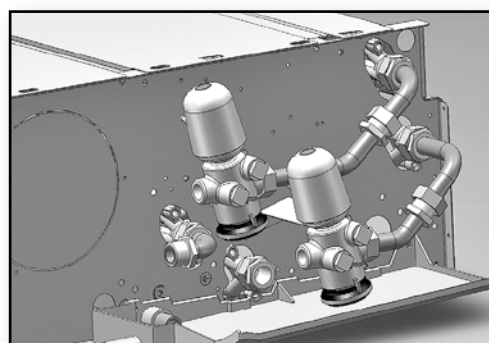
SERIE	CRC
VERSIONE	MV - MO - MVB - IV - IO

MOD.	VALVOLA			MONTATA		NON MONTATA	
	DN	Ø	Range	CODICE	SIGLA	CODICE	SIGLA
1 ÷ 5	10	1/2"	90 – 450	9066663	V2OVBAM 90-450	9066653	V2OVBAS 90-450
6 ÷ 9	15	3/4"	150 – 1050	9066664	V2OVBAM 150-1050	9066654	V2OVBAS 150-1050

Impianto a 2 tubi



Impianto a 4 tubi



Kit BREEZE per incasso murale

Il Kit è disponibile in 3 taglie e permette l'installazione incassata a parete dei ventilconvettori Carisma CRC.

Il Kit comprende un pannello di chiusura superiore che impedisce l'accesso sia ai vani tecnici che alla batteria assicurando la sicurezza e l'incolumità dell'utente.



Kit Cassa da incasso



Kit Cornice



Il **Kit Cornice** ed il **Kit Cassa** da incasso hanno codici distinti in quanto vengono forniti separatamente con proprio imballo e devono essere abbinati obbligatoriamente.

L'accessorio può essere applicato unicamente ai modelli CRC, versione IV, grandezze 2-6.

Trattandosi di unità ad incasso, il ventilconvettore deve essere collegato ad un comando remoto e non è possibile utilizzare i comandi a bordo

Con il Kit Breeze non possono essere installate le valvole di tipo semplificato.

Caratteristiche tecniche dei principali componenti:

La cornice estetica include:

- la cornice di chiusura perimetrale;
- l'aletta direzionale di mandata aria;
- pannello di chiusura frontale;
- griglia di ripresa aria.

Cornice perimetrale, pannello frontale e griglia di ripresa sono eseguiti in lamiera verniciata con resine epossipoliestere e successiva essiccazione in forno a 180° in colorazione RAL 9003.

È comunque possibile riverniciare in opera l'intera cornice dello stesso colore delle pareti.



L'aletta direzionale è eseguita in estruso d'alluminio con finitura satinata.



La griglia di ripresa aria è fissata alla cornice utilizzando un sistema di aggancio rapido di semplice applicazione ed è facilmente rimovibile per le operazioni di manutenzione del filtro e pulizia interna del vano.

Per intervenire nella pulizia o sostituzione dei filtri è sufficiente rimuovere la griglia di ripresa e quindi agire sugli scrocchetti blocca filtro posti in corrispondenza del piede di supporto.

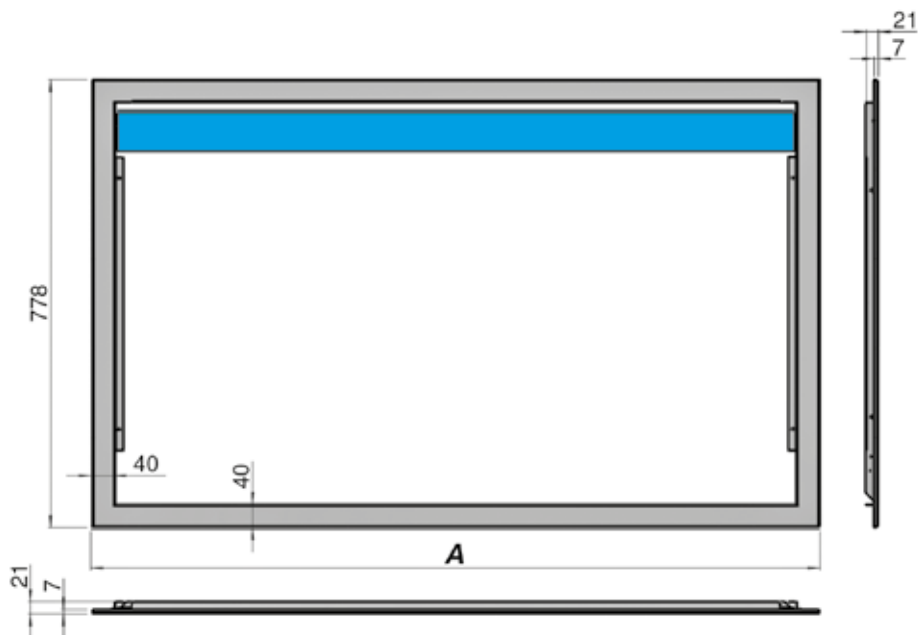


La scatola da incasso è realizzata in lamiera zincata e presenta opportune aperture che facilitano il collegamento elettrico ed idraulico del ventilconvettore.

Per facilitare il montaggio dell'apparecchio, sullo schienale sono disponibili nr. 4 perni filettati posizionati in corrispondenza delle asole di fissaggio dello schienale fan coil.



Dimensioni cornice estetica



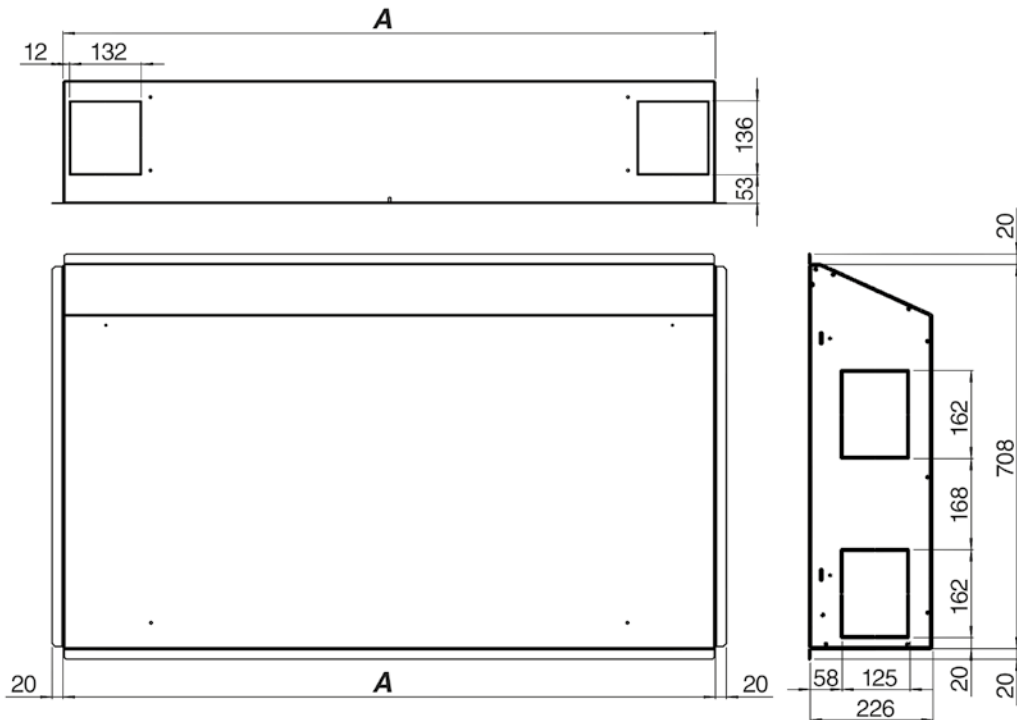
SERIE	CRC
VERSIONE	IV

GRANDEZZA	SIGLA	A	CODICE
2	CBR 2	837	9076452
3 - 4	CBR 3-4	1052	9076453
5 - 6	CBR 5-6	1267	9076455

PESO KIT CORNICE ESTETICA
10,5
12,5
14,5



Dimensioni cassa da incasso



SERIE	CRC
VERSIONE	IV

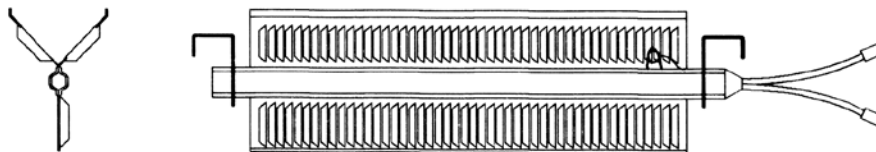
GRANDEZZA	SIGLA	A	CODICE
2	IBR 2	771	9076462
3 - 4	IBR 3-4	986	9076463
5 - 6	IBR 5-6	1201	9076465

PESO KIT CASSA DA INCASSO
13
16
18



Batteria elettrica BEL (non utilizzabile in presenza di filtro Crystall)

MONOFASE 230V. Termostato di sicurezza e relè di controllo incorporati.



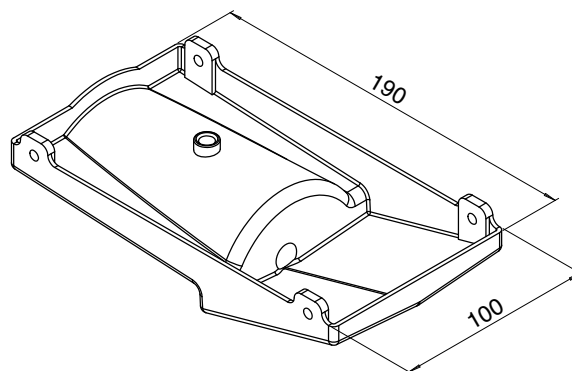
SERIE	CRC
VERSIONE	MV - MO - MVB - IV - IO

VERSIONE MV - MO - MVB		
GRANDEZZA	WATT	CODICE
1	650	9066491
2	1000	9066492
	600	9066482
	400	9066472
3 - 4	1500	9066493
	900	9066483
	600	9066473
5 - 6	2000	9066495
	1250	9066485
	750	9066475
7 - 8 - 9	2500	9066497
	1500	9066487
	1000	9066477

VERSIONE IV - IO		
GRANDEZZA	WATT	CODICE
1	650	9066611
2	1000	9066612
	600	9066602
	400	9066592
3 - 4	1500	9066613
	900	9066603
	600	9066593
5 - 6	2000	9066615
	1250	9066605
	750	9066595
7 - 8 - 9	2500	9066617
	1500	9066607
	1000	9066597

Bacinella supplementare raccolta condensa BSV

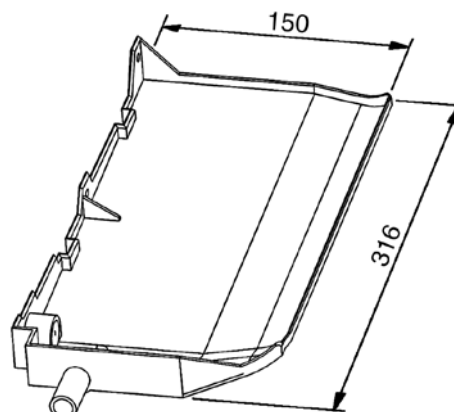
(per versioni verticali)



SERIE	CRC
VERSIONE	MV - MVB - IV (verticale)
CODICE	6060400

Bacinella supplementare raccolta condensa BSO

(per versioni orizzontali MO con mobile)

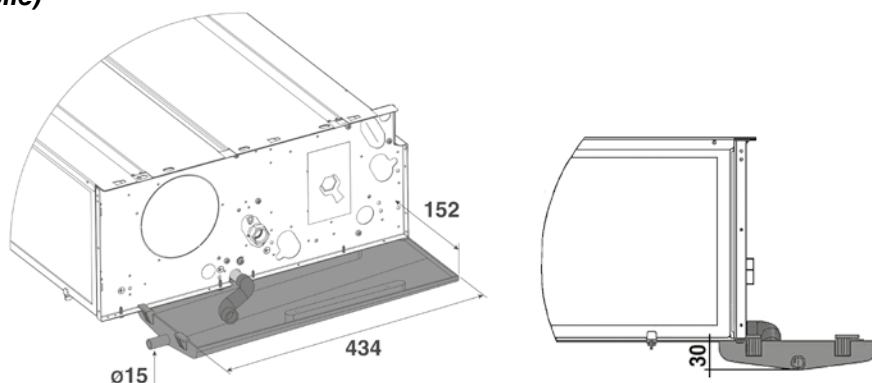


SERIE	CRC	
VERSIONE	MO (orizzontale)	
LATO ATTACCHI	SINISTRO	DESTRO
SIGLA	BSO-SX	BSO-DX
CODICE	6060402	6060403

Bacinella supplementare raccolta condensa BSI-C
(per versioni orizzontali IO senza mobile)

Non utilizzabile con accessorio KAF.

SERIE	CRC
VERSIONE	IO (orizzontale)
CODICE	6066039


Pompa scarico condensa DRPV-C (per versioni verticali)

	MONTATA	Non MONTATA
SIGLA	DRPV-C-M	DRPV-C-S
CODICE	9066297	9066296

ALTEZZA DELLA MANDATA VERTICALE (m)	PORTATA (l/h) IN FUNZIONE DELLA LUNGHEZZA DELLA MANDATA ORIZZONTALE	
	5 m	10 m
1	7,6	7,2
2	5,6	5,2
3	4,0	3,7
4	3,2	2,9

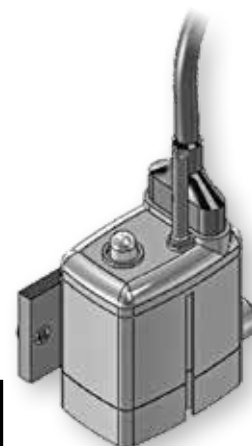
SERIE	CRC
VERSIONE	MV - MVB - IV (verticale)


Pompa scarico condensa DRPO-C (per versioni orizzontali MO)

	MONTATA	Non MONTATA
SIGLA	DRPO-C-M	DRPO-C-S
CODICE	9066295	9066294

ALTEZZA DELLA MANDATA VERTICALE (m)	PORTATA (l/h) IN FUNZIONE DELLA LUNGHEZZA DELLA MANDATA ORIZZONTALE	
	5 m	10 m
1	7,6	7,2
2	5,6	5,2
3	4,0	3,7
4	3,2	2,9

SERIE	CRC
VERSIONE	MO (orizzontale)

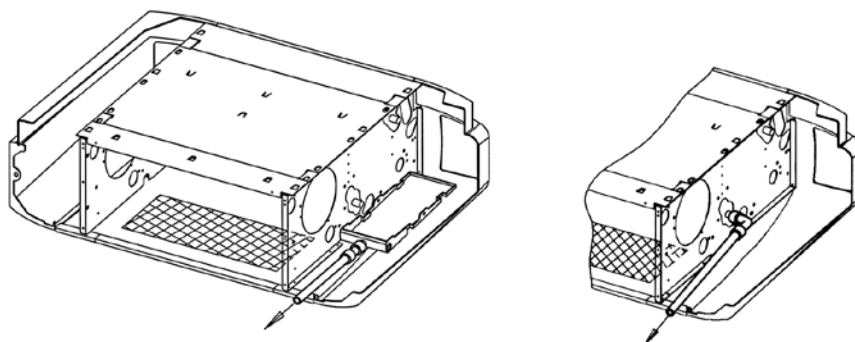

Pompa scarico condensa DRPI-C non montata (per versioni orizzontali IO)

SERIE	CRC
VERSIONE	IO (orizzontale)
CODICE	9066180

ALTEZZA DELLA MANDATA VERTICALE (m)	PORTATA (l/h) IN FUNZIONE DELLA LUNGHEZZA DELLA MANDATA ORIZZONTALE	
	5 m	10 m
1	7,6	7,2
2	5,6	5,2
3	4,0	3,7
4	3,2	2,9



Scarico condensa con tubo in PVC rigido ad innesto rapido SCR
 (favorisce il regolare deflusso della condensa evitando la formazione di avvallamenti)

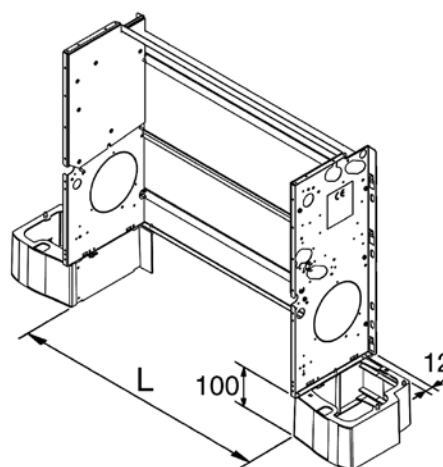


SERIE	CRC
VERSIONE	MO - IO
CODICE	6060420

Piedini di appoggio a pavimento PAP

SERIE	CRC
VERSIONE	MV

GRANDEZZA	L	CODICE
1	330	9066351
2	430	9066351
3 - 4	645	9066351
5 - 6	860	9066351
7	1119	9066351
8 - 9	1119	9066358

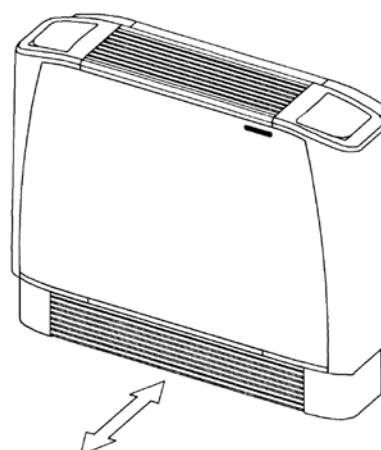


GAP

Griglia di aspirazione inferiore estraibile in alluminio
 (da abbinare ai piedini PAP)

SERIE	CRC
VERSIONE	MV

GRANDEZZA	CODICE
1	9066541
2	9066542
3 - 4	9066543
5 - 6	9066545
7 ÷ 9	9066547



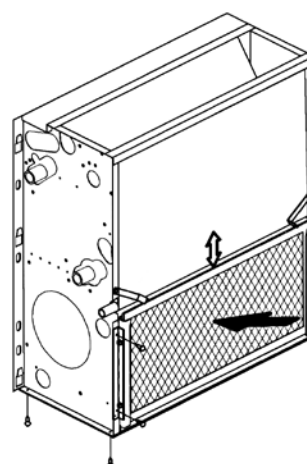
Kit per aspirazione frontale KAF

Pannello di fondo e supporti per guide filtro.

SERIE	CRC
VERSIONE	IV - IO

GRANDEZZA	CODICE
1	9066501
2	9066502
3 - 4	9066503
5 - 6	9066505
7	9066507
8 - 9	9066508

*Non utilizzabile
 con accessorio BSI-C.*

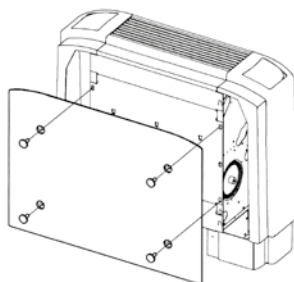


Pannello di chiusura posteriore

PCV
(per versioni verticali)

SERIE	CRC
VERSIONE	MV - MVB

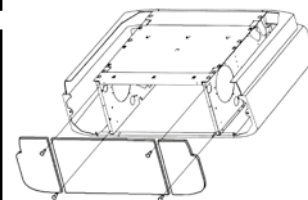
GRANDEZZA	CODICE
1	9066511
2	9066512
3 - 4	9066513
5 - 6	9066515
7 ÷ 9	9066517



PCO
(per versioni orizzontali)

SERIE	CRC
VERSIONE	MO - MVB

GRANDEZZA	CODICE
1	9066521
2	9066522
3 - 4	9066523
5 - 6	9066525
7	9066527
8 - 9	9066528



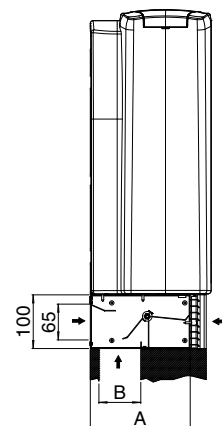
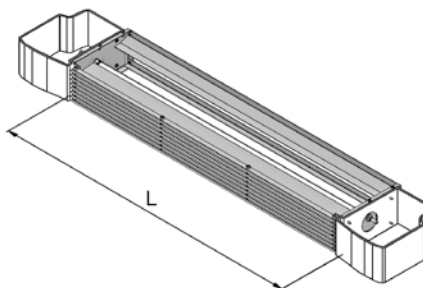
Serrande di ripresa per presa aria esterna SAEM

(montata sull'apparecchio con piedini e griglia di aspirazione inclusi, per versioni MV)

SERIE	CRC
VERSIONE	MV

(a richiesta anche in esecuzione motorizzata)

GRANDEZZA	A	B	L	CODICE
1	186	78	354	9066621
2	186	78	454	9066622
3 - 4	186	78	669	9066623
5 - 6	186	78	884	9066625
7	186	78	1099	9066627
8 - 9	216	108	1099	9066628



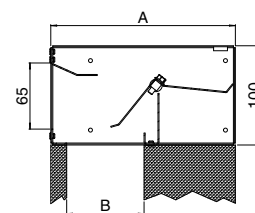
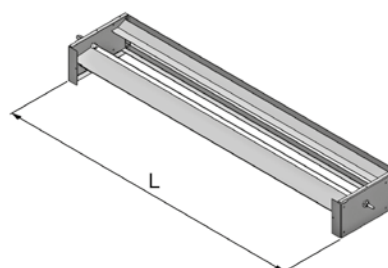
Serrande di ripresa per presa aria esterna SAE

(non montata, per versioni IV - IO)

SERIE	CRC
VERSIONE	IV - IO

(a richiesta anche in esecuzione motorizzata)

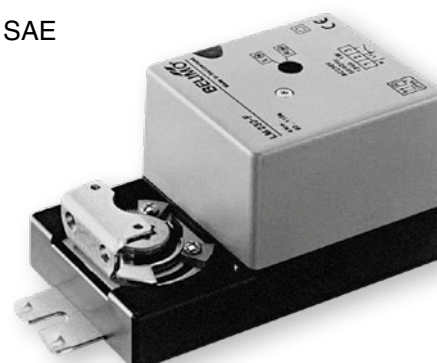
GRANDEZZA	A	B	L	CODICE
1	186	78	354	9066531
2	186	78	454	9066532
3 - 4	186	78	669	9066533
5 - 6	186	78	884	9066535
7	186	78	1099	9066537
8 - 9	216	108	1099	9066538



Motore Belimo

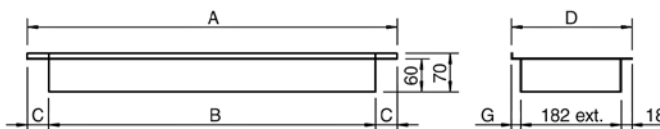
Cablato e montato per chiusura/apertura motorizzata della serranda SAE (utilizzabile solo con comandi "IAQ" per filtro Crystall).

SERIE	CRC
VERSIONE	MV - IV - IO
SIGLA	BESAE
CODICE	9066620



Flangia di ripresa diritta FRD

Possibilità di abbinamento con griglia di ripresa GRAG.
In lamiera di acciaio zincato.

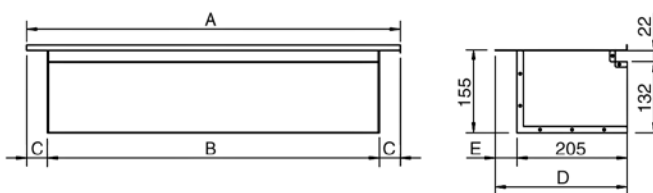


GRANDEZZA	SIGLA	A	B	C	D	G	CODICE
1	FRD - 1	354	290	32	216	16	9066451
2	FRD - 2	454	390	32	216	16	9060720
3 - 4	FRD - 3/4	669	590	39,5	216	16	9060721
5 - 6	FRD - 5/6	884	790	47	216	16	9060722
7	FRD - 7	1099	990	54,5	216	16	9060723
8 - 9	FRD - 8/9	1099	990	54,5	246	46	9060724

SERIE	CRC
VERSIONE	IV - IO

Flangia di ripresa a 90° FR 90

Possibilità di abbinamento con griglia di ripresa GRAP.
In lamiera di acciaio zincato.

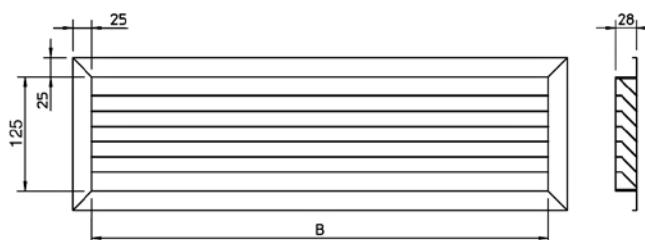


GRANDEZZA	SIGLA	A	B	C	D	E	CODICE
1	FR90 - 1	354	290	32	216	11	9066441
2	FR90 - 2	454	390	32	216	11	9060710
3 - 4	FR90 - 3/4	669	590	39,5	216	11	9060711
5 - 6	FR90 - 5/6	884	790	47	216	11	9060712
7	FR90 - 7	1099	990	54,5	216	11	9060713
8 - 9	FR90 - 8/9	1099	990	54,5	246	41	9060714

SERIE	CRC
VERSIONE	IV - IO

Griglia di ripresa GRAP

Da applicare alla flangia di ripresa a 90° FR 90.
In alluminio anodizzato.

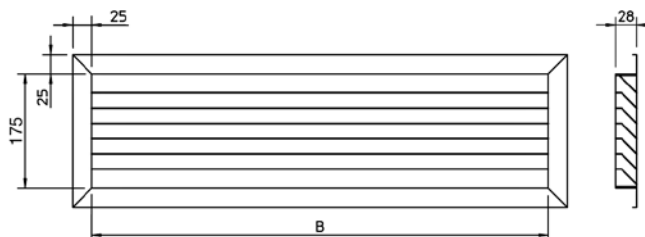


GRANDEZZA	SIGLA	DESCRIZIONE	B	CODICE
1	GRAP - 1	Griglia di ripresa 300x150	275	9066421
2	GRAP - 2	Griglia di ripresa 400x150	375	9060760
3 - 4	GRAP - 3/4	Griglia di ripresa 600x150	575	9060761
5 - 6	GRAP - 5/6	Griglia di ripresa 800x150	775	9060762
7 ÷ 9	GRAP - 7/9	Griglia di ripresa 1000x150	975	9060763

SERIE	CRC
VERSIONE	IV - IO

Griglia di ripresa GRAG

Da applicare alla flangia di ripresa diritta FRD.
In alluminio anodizzato.



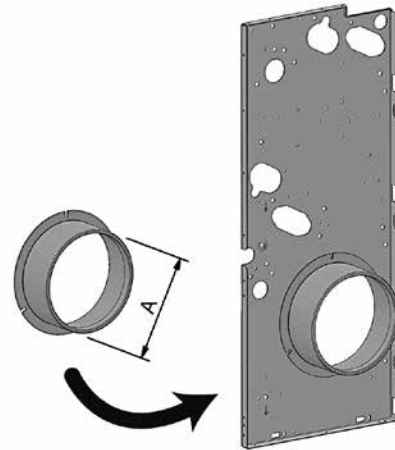
GRANDEZZA	SIGLA	DESCRIZIONE	B	CODICE
1	GRAG - 1	Griglia di ripresa 300x200	275	9066431
2	GRAG - 2	Griglia di ripresa 400x200	375	9060764
3 - 4	GRAG - 3/4	Griglia di ripresa 600x200	575	9060765
5 - 6	GRAG - 5/6	Griglia di ripresa 800x200	775	9060766
7 ÷ 9	GRAG - 7/9	Griglia di ripresa 1000x200	975	9060767

SERIE	CRC
VERSIONE	IV - IO

Codolo presa aria esterna laterale FRC (non montato)

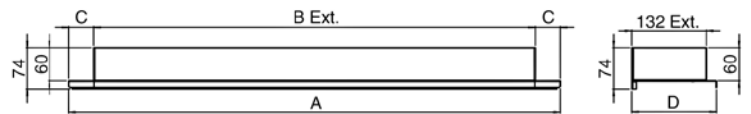
SERIE	CRC
VERSIONE	IV - IO

GRANDEZZA	SIGLA	A	CODICE
1 ÷ 7	FRC 100	98	6064191
1 ÷ 7	FRC 120	122	6064192



Flangia di mandata diritta FMD

In lamiera di acciaio zincato.

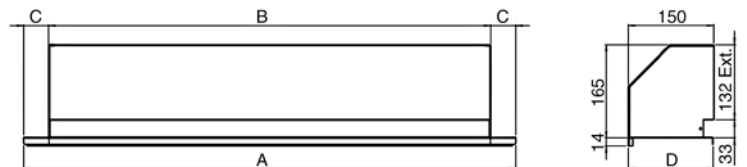


GRANDEZZA	SIGLA	A	B	C	D	CODICE
1	FMD - 1	352	290	31	152	9066371
2	FMD - 2	452	390	31	152	9066372
3 - 4	FMD - 3/4	667	590	38,5	152	9066373
5 - 6	FMD - 5/6	882	790	46	152	9066375
7	FMD - 7	1097	990	53,5	152	9066377
8 - 9	FMD - 8/9	1097	990	53,5	179	9066378

SERIE	CRC
VERSIONE	IV - IO

Flangia di mandata a 90° FM 90

In lamiera di acciaio zincato, rivestita esternamente con materassino in polietilene.



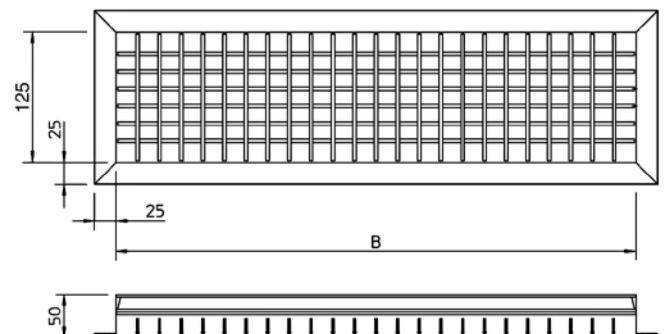
GRANDEZZA	SIGLA	A	B	C	D	CODICE
1	FM90 - 1	352	290	31	152	9066381
2	FM90 - 2	452	390	31	152	9066382
3 - 4	FM90 - 3/4	667	590	38,5	152	9066383
5 - 6	FM90 - 5/6	882	790	46	152	9066385
7	FM90 - 7	1097	990	53,5	152	9066387
8 - 9	FM90 - 8/9	1097	990	53,5	179	9066388

SERIE	CRC
VERSIONE	IV - IO

Bocchetta di mandata BMA

A doppio filare di alette da applicare al canale, alla flangia di mandata diritta FMD o alla flangia di mandata a 90° FM 90.
In alluminio anodizzato.

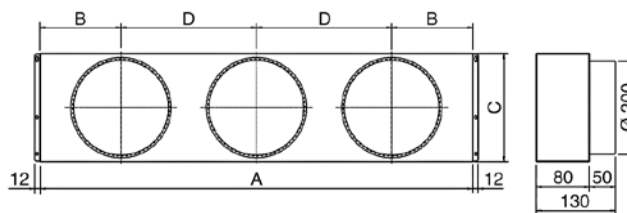
GRANDEZZA	SIGLA	B	CODICE
1	BMA - 1	275	9066411
2	BMA - 2	375	9060750
3 - 4	BMA - 3/4	575	9060751
5 - 6	BMA - 5/6	775	9060752
7 ÷ 9	BMA - 7/9	975	9060753



SERIE	CRC
VERSIONE	IV - IO

Plenum di ripresa aria con codoli PRC

È costituito da un cassonetto in lamiera di acciaio zincata, isolato internamente da materassino in polietilene.



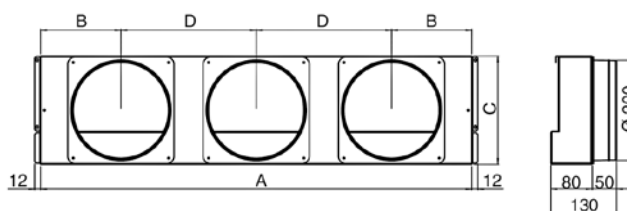
GRANDEZZA	SIGLA	A	B	C	D	CODOLI	CODICE
1	PRC - 1	330	165	218	/	N° 1	9066461
2	PRC - 2	430	107	218	216	N° 2	9066462
3 - 4	PRC - 3/4	645	166	218	313	N° 2	9066463
5 - 6	PRC - 5/6	860	160	218	270	N° 3	9066465
7	PRC - 7	1075	190	218	347,5	N° 3	9066467
8 - 9	PRC - 8/9	1075	190	248	347,5	N° 3	9066468

Tutti i plenum sono corredati di codoli circolari che consentono l'allacciamento di raccordi flessibili tubolari per la distribuzione dell'aria.

SERIE	CRC
VERSIONE	IV - IO

Plenum di mandata aria con codoli PMC

È costituito da un cassonetto in lamiera di acciaio zincata, isolato internamente da materassino in polietilene.



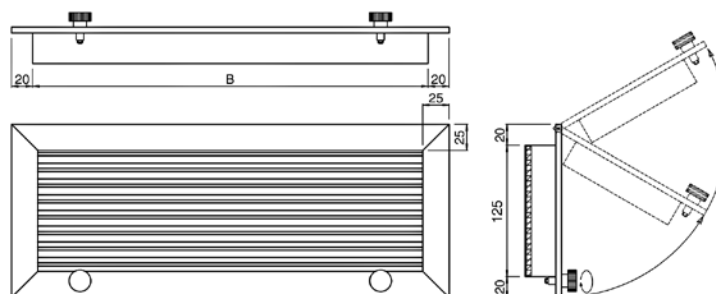
GRANDEZZA	SIGLA	A	B	C	D	CODOLI	CODICE
1	PMC - 1	330	165	218	/	N° 1	9066361
2	PMC - 2	430	107	218	216	N° 2	9066362
3 - 4	PMC - 3/4	645	166	218	313	N° 2	9066363
5 - 6	PMC - 5/6	860	160	218	270	N° 3	9066365
7	PMC - 7	1075	190	218	347,5	N° 3	9066367
8 - 9	PMC - 8/9	1075	190	248	347,5	N° 3	9066368

Tutti i plenum sono corredati di codoli circolari che consentono l'allacciamento di raccordi flessibili tubolari per la distribuzione dell'aria.

SERIE	CRC
VERSIONE	IV - IO

Griglia di ripresa con filtro GRAFP

Da applicare alla flangia di ripresa a 90° FR 90. In alluminio anodizzato.

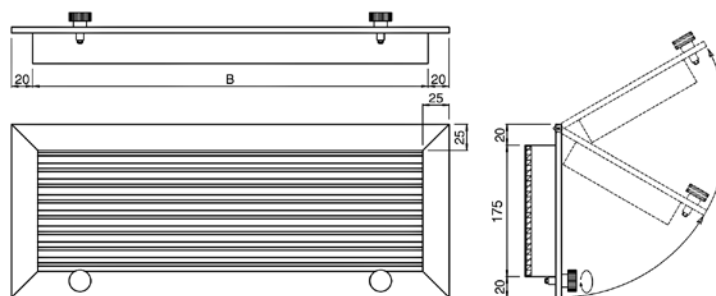


GRANDEZZA	SIGLA	B	CODICE
1	GRAFP - 1	275	9066391
2	GRAFP - 2	375	9060770
3 - 4	GRAFP - 3/4	575	9060771
5 - 6	GRAFP - 5/6	775	9060772
7 ÷ 9	GRAFP - 7/9	975	9060773

SERIE	CRC
VERSIONE	IV - IO

Griglia di ripresa con filtro GRAFG

Da applicare alla flangia di ripresa diritta FRD. In alluminio anodizzato.



GRANDEZZA	SIGLA	B	CODICE
1	GRAFG - 1	275	9066401
2	GRAFG - 2	375	9060774
3 - 4	GRAFG - 3/4	575	9060775
5 - 6	GRAFG - 5/6	775	9060776
7 ÷ 9	GRAFG - 7/9	975	9060777

SERIE	CRC
VERSIONE	IV - IO

Kit Plenum ad incasso orizzontale CHK

Plenum ad incasso orizzontale per Carisma CRC, versione IO per ripresa e mandata aria frontale.

Il nuovo kit CHK è la migliore soluzione per tutte quelle necessità di installazione di un ventilconvettore ad incasso ove non si abbia altra possibilità di accesso all'apparecchio se non dal lato della bocchetta di mandata aria che, in questo caso, viene utilizzata per riprendere l'aria e quindi, una volta trattata, diffonderla nell'ambiente. L'apparecchio è particolarmente congeniale ad essere installato in camere d'albergo, uffici e abitazioni.

Il Kit consiste in una cassaforma facilmente installabile a controsoffitto all'interno della quale il ventilconvettore viene inserito a cassette utilizzando delle apposite guide. Per ogni intervento di manutenzione ordinaria o straordinaria (una volta finita la costruzione delle pareti e del soffitto), basterà smontare la bocchetta frontale e quindi accedere al filtro aria così come alla parte elettrica ed idraulica dell'apparecchio.

La bocchetta di mandata è suddivisa in due zone, una di ripresa dotata di alette orientabili orizzontalmente ed una di mandata aria dotata di alette orientabili sia orizzontalmente che verticalmente per consentire la miglior distribuzione e diffusione dell'aria in ambiente.

La struttura della cassaforma è realizzata in lamiera zincata di forte spessore, le sezioni interne di passaggio dell'aria calda o fredda sono rivestite di materiale isolante in polietilene espanso che previene sia fenomeni di condensa che di perdite di energia verso l'interno del controsoffitto. L'accessorio include il filtro aria, una bocchetta in alluminio anodizzato ad alette orientabili ed una tamponatura di chiusura frontale della parete.

La struttura della cassaforma è stata progettata in modo da poter installare i ventilconvettori con attacchi idraulici rivolti a sinistra o a destra. Per la definizione della configurazione è infatti sufficiente fissare le guide di scorrimento sul lato che risulterà essere quello superiore.

In fase d'ordine deve essere specificato che gli attacchi idraulici ed elettrici si devono trovare dallo stesso lato.

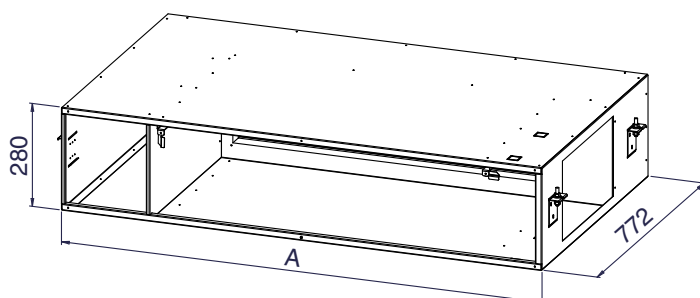


Nota: con il plenum considerare una perdita di carico di 20Pa.

GRIGLIA



PLENUM AD INCASSO



SERIE	CRC
VERSIONE	IO

GRANDEZZA	SIGLA	A	CODICE
3 - 4	CHK 3-4	1060	9066783
5 - 6	CHK 5-6	1316	9066785
7	CHK 7	1610	9066787

BXS Plenum silenziatore

In lamiera di acciaio zincata, rivestita internamente con materassino di lana di vetro rinforzato su entrambi i lati con un velo di vetro nero; il rivestimento di spessore 50 mm e densità 30 kg/m³ garantisce elevati abbattimenti del rumore con perdite di carico molto ridotte.

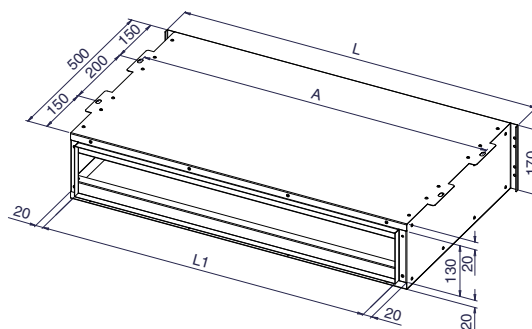
Livelli di attenuazione sonora

FREQUENZA	Hz	125	250	500	1000	2000	4000	8000
ATTENUAZIONE SONORA	dB	2.5	5.0	11.5	14.0	13.5	12.0	11.0

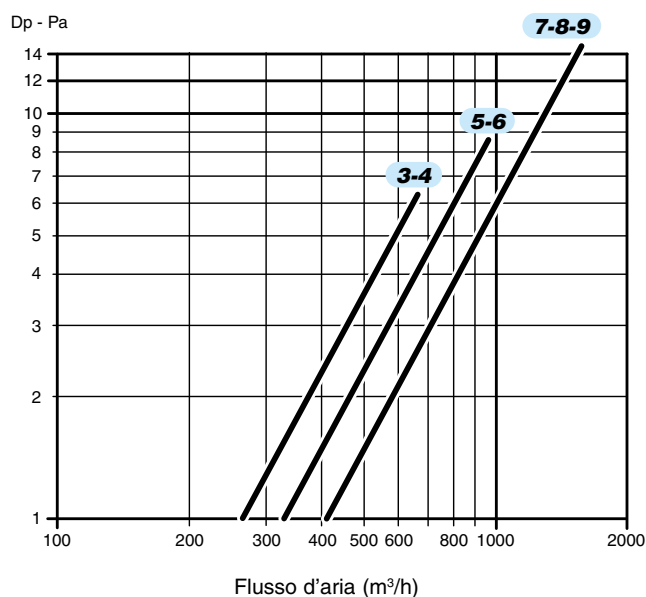
NOTA: il plenum silenziatore riduce i livelli sonori solo in mandata; i livelli sonori in ripresa non sono influenzati dal silenziatore.

SERIE	CRC
VERSIONE	IV - IO

GRANDEZZA		L	L1	A	CODICE
CRC	SIGLA				
4	BXS-A	675	597	653	9069081
6	BXS-B	890	812	868	9069082
7	BXS-C	1105	1027	1083	9069083

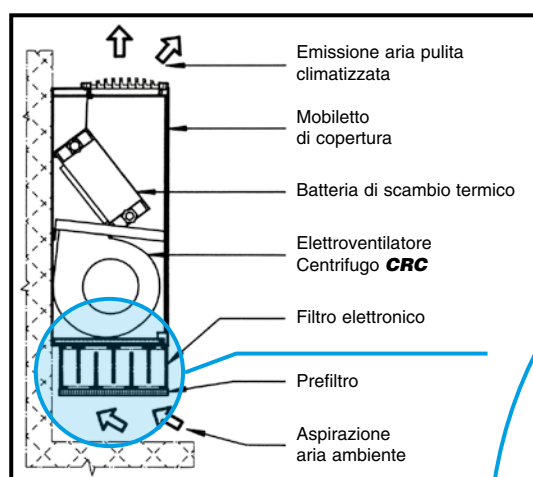


Perdite di carico plenum silenziatore



Introduzione

La serie di Ventilconvettori **Carisma** Sabiana con filtro elettronico attivo a piastre **Crystall** è il risultato di un progetto altamente innovativo che combina, in un unico oggetto, le funzionalità di depurazione e trattamento dell'aria. Il ventilconvettore si arricchisce di un filtro elettronico brevettato e certificato (UNI 11254), montato in fabbrica, di concezione totalmente nuova, in grado di rispondere alla crescente richiesta di un miglior trattamento dell'aria e di benessere all'interno degli ambienti abitativi e di lavoro. L'80% della vita dell'uomo è trascorsa negli ambienti chiusi. L'Indoor Air Quality ("IAQ") è la sfida dei prossimi anni, nel continuo tentativo dell'uomo di migliorare il proprio benessere e SABIANA ne è partecipe con la continua innovazione dei propri prodotti.



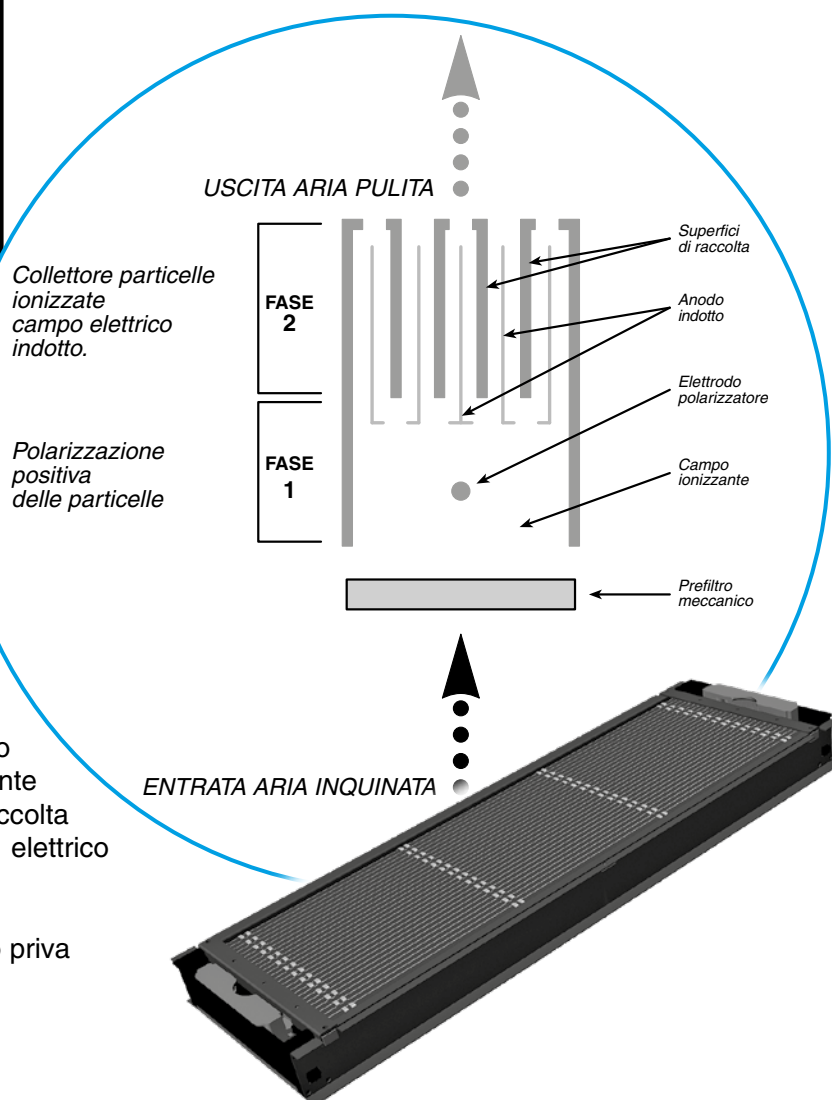
Principio di funzionamento del filtro elettronico **CRYSTALL**

L'aria aspirata attraversa prima un prefiltro meccanico in grado di separare le particelle > di 50 µm (polvere, insetti, etc.).

Successivamente le particelle più piccole ($50 \div 0.01 \mu\text{m}$) vengono sottoposte ad un intenso campo ionizzante e polarizzante (Fase 1).

Le particelle così caricate, attraversando il secondo stadio del filtro, vengono respinte dall'anodo e attratte dalle superfici di raccolta dove sono trattenute da un forte campo elettrico indotto (Fase 2).

L'aria in uscita dall'apparecchio è pertanto priva di particelle inquinanti.

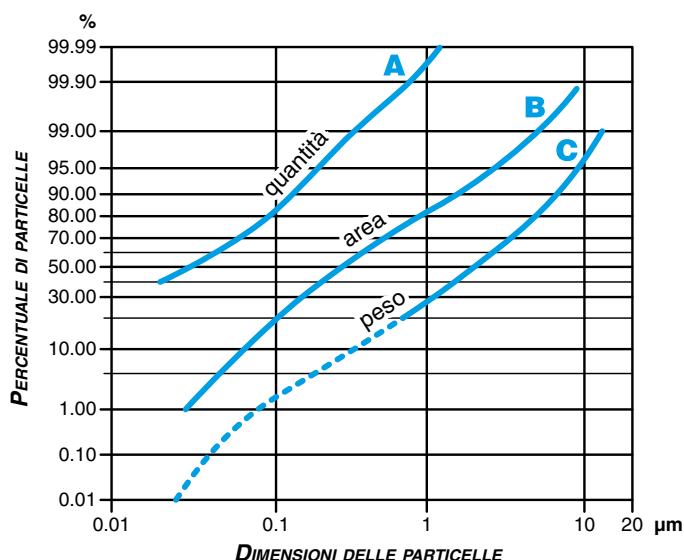


Qualità dell'aria interna (IAQ)

L'Indoor Air Quality (IAQ) è la sigla che definisce tutte le procedure e le metodologie atte al **miglioramento della qualità dell'aria che respiriamo** nei luoghi in cui viviamo e lavoriamo sotto ogni punto di vista, dalla temperatura, all'umidità relativa, alla pulizia, ecc. (UNI EN 15251 e 13779). Grazie al nuovo filtro elettronico brevettato e certificato, **l'apparecchio Crystall elimina totalmente gli inquinanti presenti nell'aria** quali fumo di tabacco, polveri (PM10, PM2.5), fibre e le sostanze microbiologiche come i batteri, funghi, ecc. dannose alla salute dell'uomo (OMS 2009). Purificare l'aria non significa soltanto miglior benessere ma anche **risparmio energetico**, in quanto si riducono in maniera significativa i ricambi d'aria esterna (è infatti sufficiente immettere unicamente la quantità d'aria necessaria a riportare il livello di CO₂ ottimale - UNI EN 13779:2008). Inoltre, secondo la nuova UNI 10339 rev. in via di revisione, l'aria secondaria del **Crystall** può essere considerata come aria esterna, da sommare a quella minima richiesta (0,5 l/s/m²). Purificare l'aria con l'apparecchio **Crystall** Sabiana significa anche **mantenere inalterati gli spazi abitativi**, in quanto le dimensioni del ventilconvettore rimangono praticamente invariate (solo 7 cm in più di altezza). Il posizionamento del filtro elettronico consente una **manutenzione semplice ed efficace** ed essendo facilmente lavabile, la sua **durata è praticamente eterna**. La modularità dei componenti del filtro e la loro facilità di montaggio rendono il sistema estremamente competitivo in termini di costo e di consumi energetici nei confronti di altri tipi di filtri presenti sul mercato. Nelle stagioni intermedie, ove non è richiesto il condizionamento/riscaldamento dell'ambiente, l'apparecchio funziona semplicemente come **depuratore d'aria**.

La concentrazione di particelle sospese in un litro d'aria, varia dalle 4.000, in alta montagna, alle 400.000, in un ambiente abitativo. L'unità di riferimento per misurare le dimensioni di una particella è il micron (μm); $1 \mu\text{m} = 0.001 \text{ mm}$. Il grafico, riportato nella seguente pagina, mostra la distribuzione delle particelle secondo la loro dimensione, il peso e la quantità. Nella tabella della pagina seguente vengono riportate le dimensioni e la pericolosità delle particelle che più comunemente sono presenti nell'aria. Il grafico nella pagina che segue rappresenta la capacità di filtrazione dei più comuni filtri, in funzione della dimensione della particella. Come si può vedere, il filtro elettronico è l'unico filtro in grado di fermare le particelle di dimensioni inferiori a $1 \mu\text{m}$ (che sono oltre il 99% delle particelle presenti nell'aria) senza compromettere la portata dell'aria dell'apparecchio (le perdite di carico aggiuntive sono infatti trascurabili). I filtri meccanici assoluti non possono essere utilizzati sul ventilconvettore perché creano perdite di carico inaccettabili. Il tessuto filtrante in fibra artificiale con carica elettrostatica (elettrostatico passivo), che a volte viene proposto su alcuni apparecchi quali ventilconvettori o Split System, ha lo svantaggio di saturarsi velocemente, di perdere efficacia in presenza di elevata umidità e di avere perdite di carico forti che aumentano con la saturazione del filtro.

Distribuzione delle particelle in funzione della loro grandezza (Fonte: ASHRAE Handbook Fundamental)

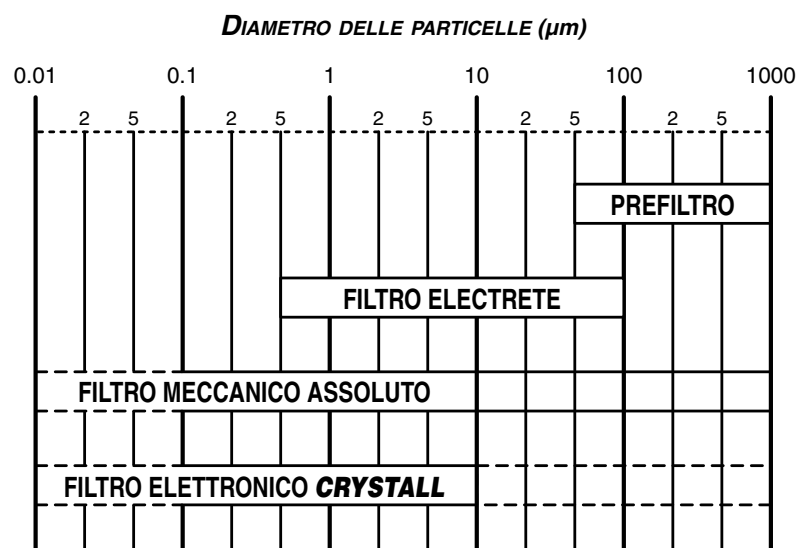


Nella figura si possono notare tre curve differenti: mostrano la distribuzione delle particelle secondo il numero (A), la loro area di posizione (B), ed il loro peso (C). Il grafico mostra come il 99,9% delle particelle presenti in aria abbia un diametro inferiore ad $1 \mu\text{m}$ pur rappresentando soltanto il 30% del peso totale. Le particelle superiori a $1 \mu\text{m}$ sono soltanto lo 0,1% in numero, ma rappresentano il 70% della massa totale.

Particelle che possono formarsi negli ambienti interni. Dimensioni e pericolosità

ESEMPIO	DIAMETRO PARTICELLE μm	ORIGINE	PERICOLOSITÀ	NOTE
POLLINE	10 ÷ 100	OUTDOOR INDOOR	rischiose come allergeni	emesse dalle piante in certi periodi dell'anno
MUFFE	3 ÷ 10	OUTDOOR INDOOR CANALI	allergeni potenziali	presenti tutto l'anno con concentrazioni max. durante i periodi umidi
BATTERI	0.3 ÷ 30	INDOOR - OUTDOOR CANALI FILTRI UMIDIFICATORI	possibilità di malattie	possono essere trasportate su altre particelle, sul corpo e sull'abbigliamento degli occupanti
VIRUS	0.01 ÷ 0.05			
POLVERE DI CARBONE	0.02 ÷ 2	OUTDOOR (INDOOR)		
FIBRE MINERALI SINTETICHE	0.1 ÷ 2	OUTDOOR INDOOR	irritazione cutanea e del tratto polmonare, problemi oculari	da materiali edilizi, manufatti e prodotti tessili
POLVERE DI PIOMBO	0.1 ÷ 0.6	OUTDOOR	problemi neurologici dei bambini	
FUMO DI TABACCO	0.01 ÷ 1	INDOOR	rischio aumentato di cancro polmonare, affezioni respiratorie, irritazione a occhi, naso e gola, problemi allergici e olfattivi	particelle inalabili (< 1 μm)
COMBUSTIONE OLIO DA CUCINA	0.3 ÷ 10	INDOOR	problemi olfattivi	per la maggior parte: particelle inalabili (ceneri)
COMBUSTIONE LEGNA	2 ÷ 30	OUTDOOR - INDOOR	può causare allergia	(sorgente: cottura) ceneri
RADON	CONDENSATO SU PARTICOLATI	OUTDOOR INDOOR	cancerogeno	prodotto di decadimento dell'uranio presente nel terreno, nei blocchi di scorie, etc.

Capacità di filtrazione dei filtri più comuni in funzione delle dimensioni delle particelle



Portate d'aria esterna secondo l'approccio prestazionale delle norme

Norme UNI EN 13779 e 15251

*“Linee guida per la tutela e la promozione della salute negli ambienti confinati
G.U. n° 276 del 27/11/01 supplemento ordinario n° 252”*

LA CONDIZIONE AMBIENTALE È ACCETTABILE QUANDO:

- I parametri microclimatici sono nella normalità
- L'80% delle persone sono soddisfatte della qualità dell'aria
- I contaminanti interni specifici sono in concentrazioni non dannose

Il modo più semplice per ottenere la qualità dell'aria richiesta è quello di diluire gli inquinanti presenti con l'immissione d'aria esterna. La quantità e la qualità d'aria esterna da introdurre è meglio specificata nell'approccio prescrittivo nella norma europea UNI EN 13779 e nella UNI 10339rev in revisione.

		TASSO DI ARIA ESTERNA PER PERSONA			
CATEGORIA	UNITÀ	AREE NON FUMATORI		AREE FUMATORI	
		<i>RANGE TIPICO</i>	<i>VALORE DI DEFAULT</i>	<i>RANGE TIPICO</i>	<i>VALORE DI DEFAULT</i>
IDA 1	l.s. ⁻¹ persona ⁻¹	> 15	20	> 30	40
IDA 2	l.s. ⁻¹ persona ⁻¹	10 – 15	12,5	20 – 30	25
IDA 3	l.s. ⁻¹ persona ⁻¹	6 – 10	8	12 – 20	16
IDA 4	l.s. ⁻¹ persona ⁻¹	< 6	5	< 12	10

Come si può facilmente intuire, più aria esterna viene immessa nell'ambiente, più aumentano i costi energetici per riportare le condizioni climatiche ideali.

Portate d'aria esterna secondo l'approccio prestazionale delle norme

Norme UNI EN 13779:2008 e UNI 10339rev

L'esempio riportato sotto mostra come, con un'adeguata filtrazione dell'aria secondaria, si riesca a diminuire notevolmente la quantità di aria esterna da immettere nel locale (sino a 4-5 volte di meno): l'energia termica dispersa per ventilazione è infatti direttamente proporzionale al numero di ricambi d'aria secondo la seguente equazione:

$$Q_v = \Delta T \cdot \frac{R}{3600} \cdot D \cdot C \cdot Vol.$$

- Q_v** = Energia termica dispersa per ventilazione - Watt
ΔT = Differenza di temperatura ESTERNO-INTERNO - °C
R = Ricambi d'aria orari
D = Densità dell'aria - Kg/m³
C = Calore specifico dell'aria - J/Kg-°C
Vol = Volume dell'ambiente - m³

Esempio di risparmio energetico secondo il nuovo standard

MSR: Quantità d'aria d'apporto minima richiesta (m³/h/pers.) (*approccio prescrittivo*)

DVR: Quantità d'aria esterna minima (m³/h/pers.) (*approccio prestazionale*)

Nel caso in cui la quantità d'aria esterna minima sia inferiore alla quantità d'aria d'apporto minima richiesta (**DVR < MSR**), si può utilizzare un sistema ad aria secondaria per integrare e soddisfare le quantità richieste.

$$\mathbf{Vsec = 100 \cdot (MSR - DVR) / Ef \text{ (m}^3\text{/ora)}}$$

Vsec: portata aria secondaria opportunamente filtrata

Ef: (%) efficienza del filtro in relazione a particolati solidi o liquidi (PM10 o PM2,5)

ESEMPIO: Si abbiano i seguenti dati:

Ambiente ufficio:

Ab = superficie 20 m²

Rb = 1,44 m³/h per m² (fonte UNI 10339rev e UNI EN 15251)

Persone presenti:

Pd = n° 2

Rp = 25.2 m³/h per persona (fonte UNI 10339rev e UNI EN 15251)

D = 1

Dove:

Ab: superficie dell'ambiente interno considerato

Rb: minima quantità d'aria esterna per superficie

Pd: numero di persone presenti

Rp: minima quantità d'aria esterna per persona

D: fattore di contemporaneità (Diversity factor)

Metodo prescrittivo:

$$\mathbf{MSR = (Rp \cdot Pd \cdot D) + (Rb \cdot Ab) = (25.2 \cdot 2 \cdot 1) + (1,44 \cdot 20) = 79,2 \text{ m}^3\text{/h}}$$

(la verifica che tale valore sia ≥ 36 m³/h per persona è positiva)

Metodo prestazionale:

$$\mathbf{DVR = Rb = 1,8 \text{ m}^3\text{/h per m}^2 \text{ (} \geq 0.5 \text{ l/s/m}^2 \text{ fonte UNI 10339rev UNI EN 13779 paragr. 6.2.5.5)}$$

Ef = minimo 80% su **PM2.5** (UNI 11254 classe D-PE)

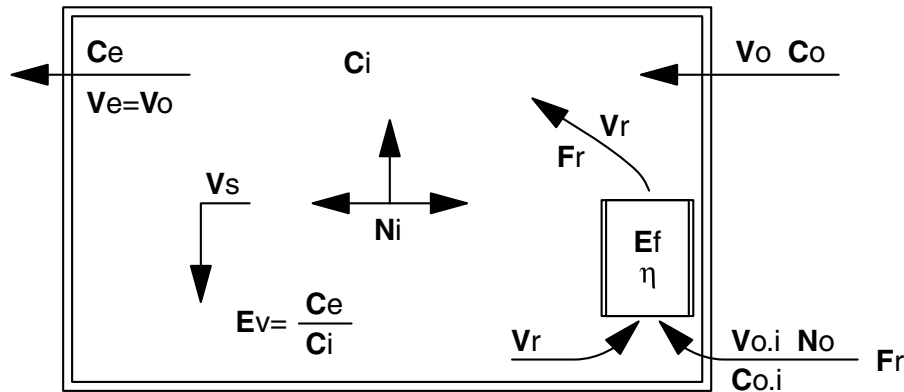
$$\mathbf{Vsec = 100 \cdot (MSR - DVR) / Ef = 100 \cdot (79.2 - 36) / 80 = 54 \text{ m}^3\text{/ora aria secondaria}}$$

quindi avremo, secondo il calcolo:

- 36 m³/ora d'aria esterna (1,8 · 20 - UNI 10339rev)
- 54 m³/ora d'aria secondaria opportunamente filtrata (80%)

In conclusione, installando un impianto ad aria secondaria con un filtro elettronico come il **CRYSTALL** SABIANA, il risparmio energetico che si può ottenere è considerevole: infatti, saranno necessari solo 36 m³/h d'aria esterna d'apporto, contro i 79.2 m³/h previsti in caso di utilizzo di tutta aria esterna, entrambi in accordo con la UNI EN 13779:2008.

Procedura di calcolo per la scelta del modello e del numero di apparecchi CRYSTALL occorrenti

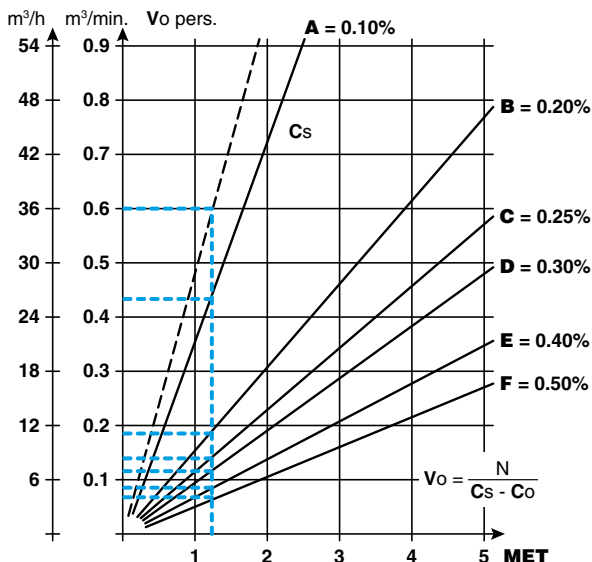


- | | |
|---------------------------------------------------------------------|---------------------------|
| Ce = Concentrazione particelle aria espulsa | $\mu\text{g}/\text{m}^3$ |
| Co = Concentrazione particelle aria esterna | $\mu\text{g}/\text{m}^3$ |
| Ci = Concentrazione particelle aria interna | $\mu\text{g}/\text{m}^3$ |
| Ef = Efficienza di filtrazione del filtro (η) | % |
| Ev = Efficacia di ventilazione (C_e/C_i) | $0 \div 1$ |
| Fr = Fattore di riduzione del flusso aria | $0 \div 1$ |
| Ni = Produzione inquinante interno (x pers. o m^3) | $\mu\text{g}/\text{min.}$ |
| No = Produzione inquinante esterno | $\mu\text{g}/\text{min.}$ |
| Ve = Portata aria espulsa | $\text{m}^3/\text{min.}$ |
| Vo = Portata aria esterna | $\text{m}^3/\text{min.}$ |
| Vs = Portata aria totale ($V_r + V_o$) | $\text{m}^3/\text{min.}$ |
| Vr = Portata aria di ricircolo | $\text{m}^3/\text{min.}$ |
| Vol = Volume dell'ambiente | m^3 |

$$V_r = \frac{N_i - V_o \cdot E_v (C_i - C_o)}{F_r \cdot E_v \cdot E_f \cdot C_i} \quad C_i = \frac{N_i + E_v \cdot V_o \cdot C_o}{E_v \cdot (V_o + V_r \cdot E_f \cdot F_r)}$$

Per dimensionare i filtri **Crystall** ed il loro numero, si consiglia l'uso del foglio di calcolo "Calcolo IAQ ver. 1.7a" distribuito gratuitamente da Sabiana S.p.A. e scaricabile dal sito www.sabiana.it.

Concentrazione di CO₂ in ambiente con diverse portate d'aria esterna



Cs = 1000 ppm = 26 m^3/h persona	(Vo) (A)
= 2000 " = 11 m^3/h persona	(B)
= 2500 " = 8.5 m^3/h persona	(C)
= 3000 " = 7 m^3/h persona	(D)
= 4000 " = 5 m^3/h persona	(E)
= 5000 " = 4 m^3/h persona	(F)

Esempio della concentrazione di CO₂ con una attività fisica di 1.2 MET.
(1 MET = 18.4 BTU/h per Ft²)

Caratteristiche costruttive **CRYSTALL**

Il sistema filtrante elettronico **Crystall** si compone di due elementi: il primo è un **filtro elettronico attivo a piastre** ed è applicato nella sezione aspirante del ventilconvettore mentre il secondo è una **scheda elettronica** di comando e regolazione, fissata sulla struttura interna.

Tutti i collegamenti elettrici sono realizzati in fabbrica: l'installazione del ventilconvettore Carisma Sabiana con filtro elettronico **Crystall** è perciò analoga a quella di un normale ventilconvettore: l'unica differenza riguarda l'altezza di installazione, che deve tener conto delle dimensioni del filtro.

Crystall può essere installato su **tutte le serie e versioni del ventilconvettore Carisma**.

Filtro elettronico attivo a piastre

L'elemento filtrante è composto da due sezioni: la prima è costituita da elettrodi ed elementi isolanti, formanti un telaio ionizzante autoportante solidale alla struttura del convettore, mentre la seconda è costituita da un insieme di speciali lamine in alluminio, affidabili e leggere (collettore).

Le sezioni sono inserite in un cassetto estraibile mediante guide telescopiche laterali, in modo da facilitare l'estrazione del filtro stesso e la sua manutenzione.

L'estrazione del cassetto attiva un microswitch di sicurezza che toglie tensione agli elettrodi.

La pulizia del collettore può avvenire mediante lavaggio con acqua e detersivi comuni o con getti di vapore (si rimanda al manuale di manutenzione per ulteriori dettagli).



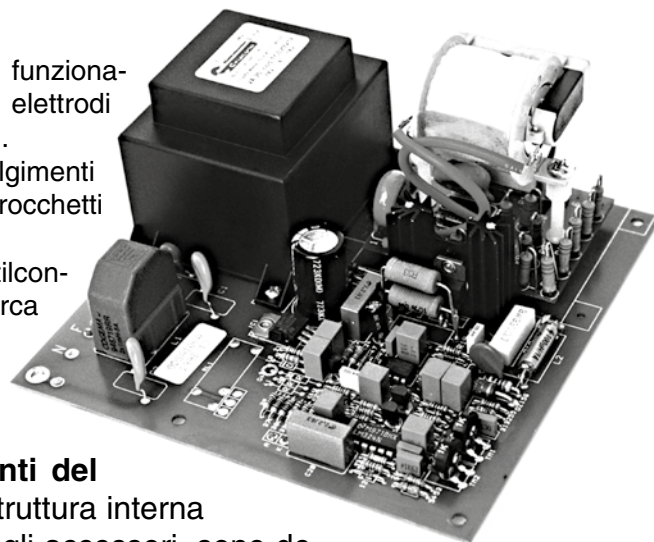
Scheda elettronica

Controlla e regola ogni funzione del filtro elettronico.

È opportunamente protetta contro eventuali anomalie di funzionamento del filtro elettronico. Eroga tensione costante agli elettrodi al variare della tensione di alimentazione di rete ($\pm 15\%$).

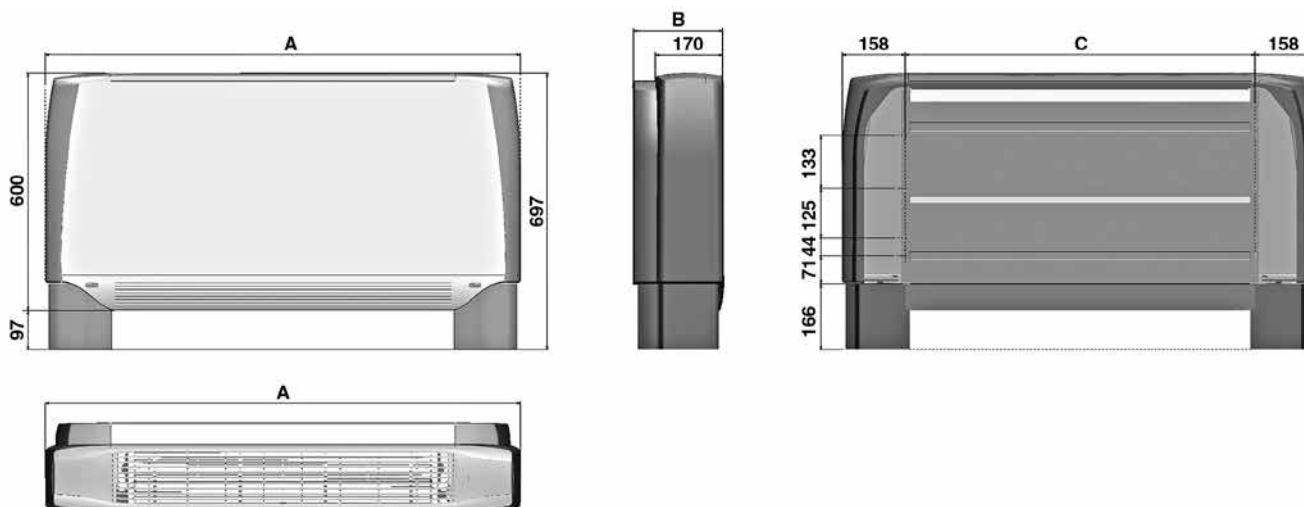
Il trasformatore di alimentazione è costruito con avvolgimenti primario e secondario fisicamente separati ed avvolti su rocchetti distinti.

Il consumo energetico dipende dalla grandezza del ventilconvettore a cui è applicato ed ha un valore massimo di circa 0,015 kW.



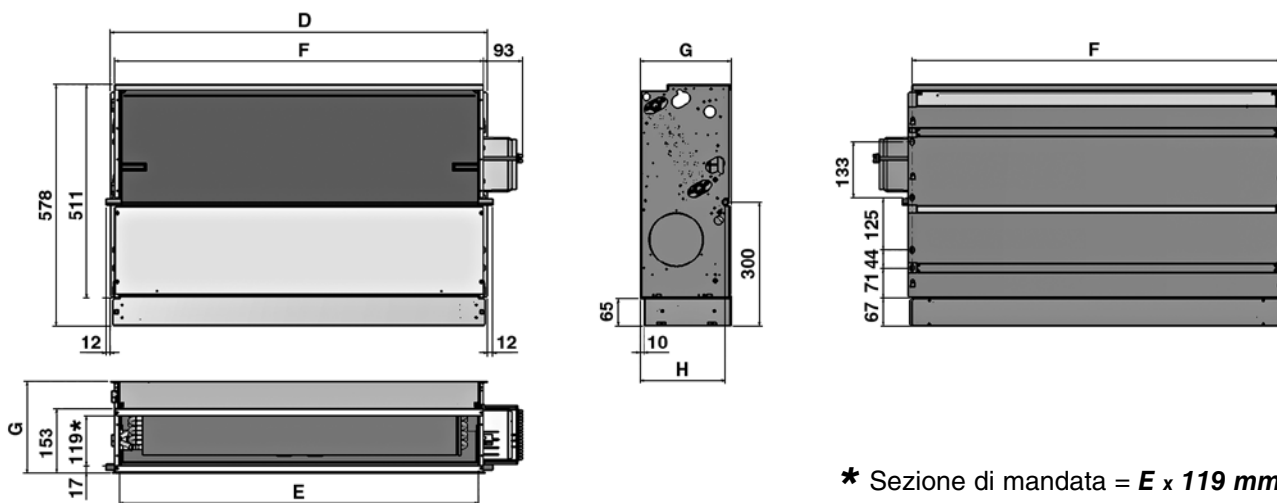
Le caratteristiche tecniche dei vari componenti del ventilconvettore quali il mobile di copertura, la struttura interna portante, il filtro meccanico, il gruppo ventilante e gli accessori, sono descritte in questo catalogo nelle parti riguardanti la **serie Carisma CRC** (ventilatore centrifugo). I comandi di controllo e regolazione sono invece descritti nella pagina "Funzioni dei comandi" e seguenti.

MV



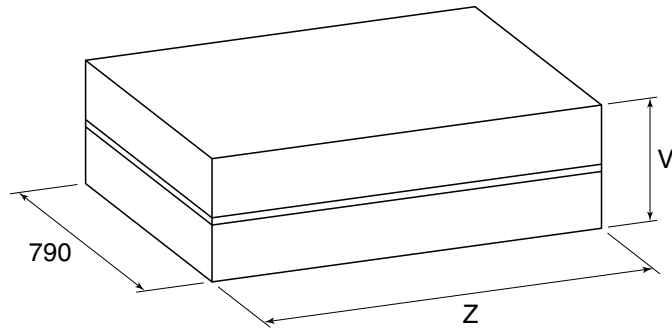
MODELLO	1	2	3	4	5	6	7	8	9
A (mm)	670	770	985	985	1200	1200	1415	1415	1415
B (mm)	225	225	225	225	225	225	225	255	255
C (mm)	354	454	669	669	884	884	1099	1099	1099

IV-IO



* Sezione di mandata = E x 119 mm

MODELLO	1	2	3	4	5	6	7	8	9
D (mm)	374	474	689	689	904	904	1119	1119	1119
E (mm)	330	430	645	645	860	860	1075	1075	1075
F (mm)	354	454	669	669	884	884	1099	1099	1099
G (mm)	218	218	218	218	218	218	218	248	248
H (mm)	205	205	205	205	205	205	205	235	235

UNITÀ IMBALLATA

Dimensioni (mm) – Versione MV / IV-IO

MODELLO	1	2	3	4	5	6	7	8	9
V	280	280	280	280	280	280	280	310	310
Z	690	790	1005	1005	1220	1220	1435	1435	1435

Pesi (kg) – Versione MV

		Peso unità imballata									Peso unità non imballata								
MODELLO		1	2	3	4	5	6	7	8	9	1	2	3	4	5	6	7	8	9
Ranghi	3	19	21	27	28	33	34	39	43	44	17	19	24	25	30	31	35	38	39
	3+1	20	24	33	34	39	40	46	51	52	18	22	30	31	36	37	42	46	47
	3+2	20	27	39	40	45	46	53	59	60	18	25	36	37	42	43	49	54	55
	4	19	23	30	31	36	37	43	49	50	17	21	27	28	33	34	39	44	45
	4+1	20	26	35	36	41	42	49	56	58	18	24	32	33	38	39	45	51	53

Pesi (kg) – Versione IV-IO

		Peso unità imballata									Peso unità non imballata								
MODELLO		1	2	3	4	5	6	7	8	9	1	2	3	4	5	6	7	8	9
Ranghi	3	15	20	27	28	33	34	38	41	41	13	18	24	25	30	31	34	36	36
	3+1	16	23	32	33	38	39	44	48	49	14	21	29	30	35	36	40	43	44
	3+2	17	26	37	38	43	44	50	55	57	15	24	34	35	40	41	46	50	52
	4	16	22	29	30	35	36	41	46	47	14	20	26	27	32	33	37	41	42
	4+1	17	25	34	35	40	41	47	53	55	15	23	31	32	37	38	43	48	50



Tutte le unità **Carisma CRC** possono essere fornite con un'ampia gamma di comandi elettronici a bordo che consentono la gestione di una singola unità.

La temperatura ambiente può essere controllata attraverso termostati elettronici a bordo, con differenti soluzioni in funzione delle esigenze dell'ambiente.

Si va dal comando **CB**, per il solo controllo delle velocità, ai termostati elettronici **CB-T** e **CB-C**, che regolano in maniera precisa la temperatura ambiente e sono adatti in tutte quelle situazioni in cui è l'utente a decidere la velocità di funzionamento del ventilatore. La versione più evoluta **CB-AUT** permette sia un cambio manuale che un cambio automatico della velocità del ventilatore.

Per le unità **Carisma CRC** dotate di filtro Crystall o batteria elettrica, sono disponibili i comandi **CB-IAQ**, **CB-R-IAQ** e **CB-AUT-IAQ**.



CB



CB-T



CB-C



CB-AUT



CB-IAQ



CB-R-IAQ



CB-AUT-IAQ

Tutti i comandi e le loro funzioni sono descritte in modo dettagliato sul "Catalogo Comandi Ventilconvettori".

Tutte le unità **Carisma CRC** possono essere fornite con un'ampia gamma di comandi elettronici a parete che consentono la gestione di una singola unità o più apparecchi (con l'utilizzo di selettori riceventi o con l'utilizzo delle unità di potenza).

La temperatura ambiente può essere controllata attraverso termostati elettronici a bordo, con differenti soluzioni in funzione delle esigenze dell'ambiente.

Si va dal comando **WM-3V**, per il solo controllo delle velocità, ai termostati elettronici **WM-T**, **WM-TQR** e **T2T**, che regolano in maniera precisa la temperatura ambiente e sono adatti in tutte quelle situazioni in cui è l'utente a decidere la velocità di funzionamento del ventilatore.

Le versioni più evolute **WM-AU**, **T-MB** e **WM-503-AC-EC**, permettono sia un cambio manuale che un cambio automatico della velocità del ventilatore.



WM-3V



WM-T



WM-TQR



WM-AU



T-MB



WM-503-AC-EC



T2T

Tutti i comandi e le loro funzioni sono descritte in modo dettagliato sul "Catalogo Comandi Ventilconvettori".

Tutte le unità **Carisma CRC** possono essere fornite con un'ampia gamma di controlli che consentono la gestione di una singola unità o di uno o più gruppi di unità utilizzando il protocollo di comunicazione Modbus RTU - RS 485.

La gestione dei gruppi può avvenire secondo la logica Master/Slave (fino a 20 unità) o tramite componenti di supervisione.

Il sistema è composto da una scheda di potenza **MB** e da una serie di dispositivi a cui si abbinano:

- il comando a parete **T-MB** e il telecomando **RT03**, per la gestione delle singole unità;
- il pannello multifunzionale **PSM-DI**, il sistema di supervisione **Sabianet**, il pannello di controllo multifunzione Touch screen **T-DI** ed il Web gateway **SabWeb** per "Sabiana Cloud", per la gestione di uno o più gruppi di unità.

Gestione singola unità



Comando a parete T-MB



Telecomando RT03

Tutti i comandi e le loro funzioni sono descritte in modo dettagliato sul "Catalogo Comandi Ventilconvettori".

Gestione di uno o più gruppi di unità



Pannello di controllo multifunzione PSM-DI

PC



Software Sabianet



Pannello di controllo multifunzione Touch screen T-DI



Web gateway SabWeb per Sabiana Cloud

Tutti i comandi e le loro funzioni sono descritte in modo dettagliato sul "Catalogo Comandi Ventilconvettori".

Il sistema bus KNX è uno standard di automazione degli edifici che permette il controllo, la gestione ed il monitoraggio di una vasta gamma di prodotti di:

- riscaldamento, raffreddamento, ventilazione
- illuminazione
- sistemi di allarme
- impianti audio e video
- elettricità e gas

Sabiana dal 2016 è un membro certificato della associazione KNX ed i prodotti certificati possono essere inseriti in questo sistema in conformità con le prove effettuate nei laboratori KNX.



DISPOSITIVI KNX

Il termostato ambiente Sabiana **WM-KNX** controlla e regola la temperatura di un ambiente o di una zona di un edificio. In combinazione con una o più unità di potenza **UP-KNX**, il termostato è in grado di regolare il funzionamento di unità terminali quali i ventilconvettori. L'apparecchio è composto da un display LCD a retroilluminazione regolabile e da un sensore per il rilievo della temperatura ambiente.

WM-KNX, utilizzabile solo con **UP-KNX** e placca serie **PL**, è adatto per essere montato su scatola da incasso a parete.



Termostato da incasso
WM-KNX



WM-KNX
con placca rettangolare



WM-KNX
con placca quadra



Unità di potenza UP-KNX
UP-KNX

Tutti i comandi e le loro funzioni sono descritte in modo dettagliato sul "Catalogo Comandi Ventilconvettori".



CERTIFICATO n. 0545/7
CERTIFICATE No.

SI CERTIFICA CHE IL SISTEMA DI GESTIONE PER LA QUALITÀ DI
 WE HEREBY CERTIFY THAT THE QUALITY MANAGEMENT SYSTEM OPERATED BY

SABIANA S.p.A.

Sede e Unità Operativa: Via Piave, 53 - 20011 Corbetta (MI)
 Direzione e uffici amministrativi, progettazione, produzione di apparecchiature per il riscaldamento e il condizionamento dell'aria (aerotermi, termostrisce radianti, unità trattamento aria) e canne fumarie.

Unità Operativa: Via Virgilio, 2 - 20013 Magenta (MI)
 Produzione di ventilconvettori, magazzino e logistica

Italia

È CONFORME ALLA NORMA / IS IN COMPLIANCE WITH THE STANDARD

UNI EN ISO 9001:2015

Sistema di Gestione per la Qualità / Quality Management System

PER LE SEGUENTI ATTIVITÀ / FOR THE FOLLOWING ACTIVITIES

EA: 18

Progettazione, produzione e assistenza di apparecchiature per il riscaldamento e il condizionamento dell'aria (aerotermi, termostrisce radianti, ventilconvettori e unità trattamento aria) e canne fumarie.

Design, production and service of heating and air conditioning equipment (unit heaters, radiant panels, fan coil units and air handling units) and chimneys.

Riferirsi alla documentazione del Sistema di Gestione per la Qualità aziendale per l'applicabilità dei requisiti della norma di riferimento.
 Refer to the documentation of the Quality Management System for details of application to reference standard requirements.

Il presente certificato è soggetto al rispetto del documento ICIM "Regolamento per la certificazione dei sistemi di gestione" e al relativo Schema specifico.
 The use and the validity of this certificate shall satisfy the requirements of the ICIM document "Rules for the certification of company management systems" and specific Scheme.

Per informazioni puntuali e aggiornate circa eventuali variazioni intervenute nello stato della certificazione di cui al presente certificato, si prega di contattare il n° telefonico +39 02 725341 o indirizzo e-mail info@icim.it.

For timely and updated information about any changes in the certification status referred to in this certificate, please contact the number +39 02 725341 or email address info@icim.it.

Data emissione
 First issue
 10/06/1996

Emissione corrente
 Current issue
 10/04/2018

Data di scadenza
 Expiring date
 09/04/2021

ICIM S.p.A.

Piazza Don Enrico Mapelli, 75 - 20099 Sesto San Giovanni (MI)
www.icim.it



SGG N° 004 A PRD N° 004 B
 SGA N° 005 D PRS N° 082 C
 SGE N° 005 M ISP N° 046 E
 SCR N° 006 F ETS N° 003 O
 SSI N° 008 G EMAS N° 001 P

Membro degli Accordi di Mutuo Riconoscimento EA, IAF e ILAC.
 Signatory of EA, IAF and ILAC Mutual Recognition Agreements

0449CIM_03_IT



www.cisq.com

CISQ è la Federazione Italiana di Organismi di Certificazione dei sistemi di gestione aziendale.
 CISQ is the Italian Federation of management system Certification Bodies.

Le descrizioni ed illustrazioni fornite nella presente pubblicazione si intendono non impegnative: la Sabiana si riserva perciò il diritto, ferme restando le caratteristiche essenziali dei tipi descritti ed illustrati, di apportare, in qualunque momento, senza impegnarsi ad aggiornare tempestivamente questa pubblicazione, le eventuali modifiche che essa ritenesse convenienti per scopo di miglioramento o per qualsiasi esigenza di carattere costruttivo o commerciale.



A company of Arbonia Group
ARBONIA ▲

Seguici su



Sabiana app



SABIANA SpA

Società a socio unico

Via Piave 53 - 20011 Corbetta (MI) Italy

T. +39 02 97203 1 r.a. • F. +39 02 9777282

info@sabiana.it

www.sabiana.it